

日本下水道協会規格品  
日本レジン製品協会会員

# RESIN MANHOLE

レジンコンクリート製マンホール



 株式会社 東海ヒューム管

# レジンマンホールは硫化水素に起因する硫酸腐食環境に対して、高い耐食性を有する組立マンホールです

マンホールポンプとしての用途から規格化の要請が強かった4号マンホールが、2008年1月1日付けの規格改正により日本下水道協会規格「JSWAS K-10-2008」に追加されました。

## レジンマンホールの構造

「レジンマンホール」は、セメントと水を一切使用せず、結合材である熱硬化性樹脂（液状レジン）に乾燥させた骨材及び充填材（フィラー）を加えて練り混ぜたレジンコンクリートを、鉄筋などの補強材と共に一体成形した組立式のマンホールです。

## レジンマンホールの特長

### ●耐薬品性に優れている

各種薬品に対して優れた耐食性を示し、特に硫化水素による硫酸腐食には極めて高い抵抗性があります。「下水道管路施設腐食対策の手引き(案)\*注」に設定されている腐食環境条件Ⅰ種、Ⅱ種、Ⅲ種全てに使用可能です。

※(社)日本下水道協会 2002年発行

### ●遮塩性に優れている

部材の全断面がレジンコンクリートであるため、構造が緻密で海岸周辺地域などの外面からの塩化物イオンの侵入や温泉地などの特殊な酸性土壌に対しても、高い抵抗性があります。

### ●凍結融解抵抗性が高い

吸水率が極めて小さく、結合材及び使用する骨材中の水分量もほとんどないことから、凍結融解に対して高い抵抗性があります。

### ●耐摩耗性が良い

樹脂はもちろん骨材や充填材にも、耐摩耗性の高い材料を使用しているため、摩耗作用に対しても高い抵抗性があります。

### ●高強度で施工性が良い

圧縮強度、曲げ強度が高いため、薄肉、軽量化を実現し、重機の小型化、掘削土量の減量が可能です。

### ●経済性が良い

現場打ちマンホールに比べて工期短縮が図れ、耐久性があるので、ライフサイクルコストに優れています。特に現場で防食処理を行う場合と比べると、工期は大幅に短縮できます。

### ●維持管理性が良い

内面が平滑で物質透過に対する抵抗性も高いため、付着物が少なく、汚れた場合も清掃しやすいなどメンテが容易になります。

### ■その他の特性

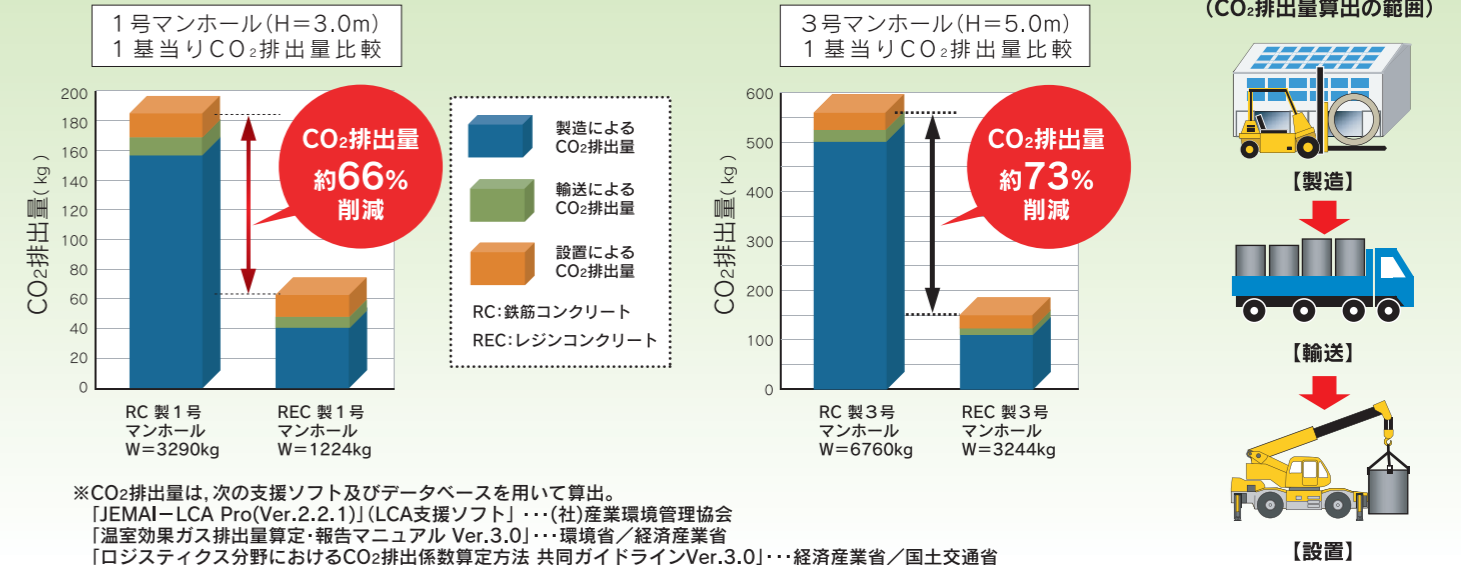
- 電気絶縁性が良い
- 振動減衰性能が大きい
- 接着剤で容易に接着が可能



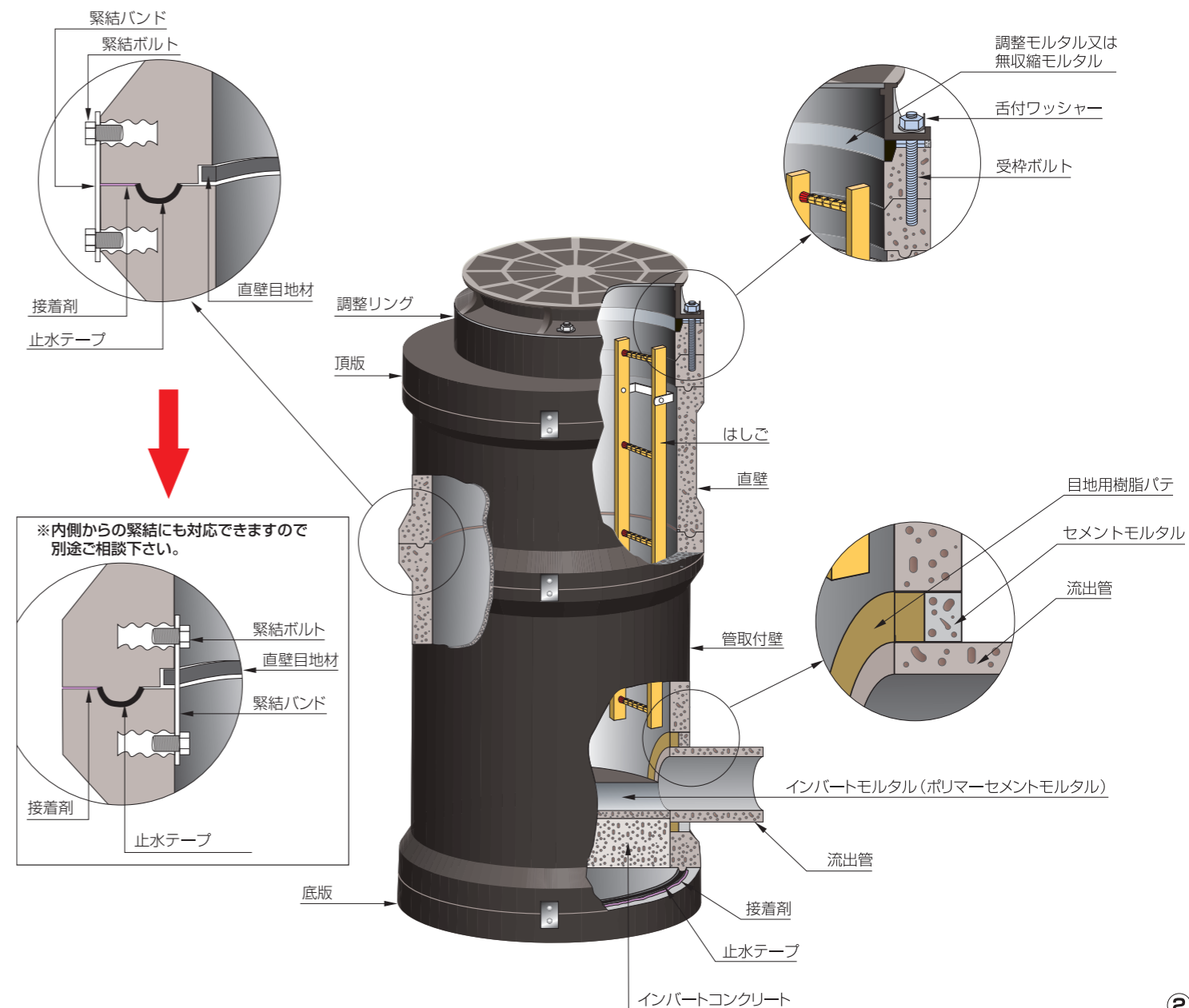
マンホールポンプを設置した4号マンホールのイメージ

## 温室効果ガスCO<sub>2</sub>の排出量を抑制

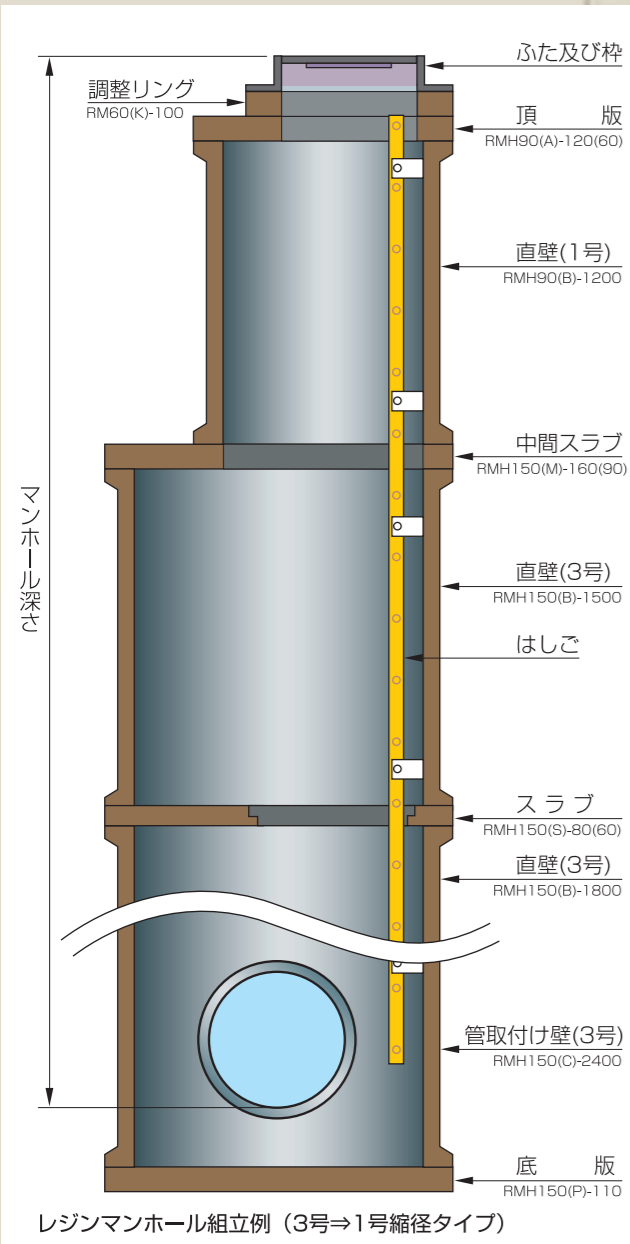
レジンコンクリートは、高強度で超早強性の材料であるため、製品の薄肉化、軽量化が図れ、製造・輸送・設置の工程において、鉄筋コンクリート製品に比べて、CO<sub>2</sub>排出量を大幅に削減し、地球温暖化防止に貢献することができます。



## レジンマンホール組立詳細図



## レジンマンホールの部材・寸法 (JSWAS K-10登録)



レジンマンホール組立例 (3号⇒1号縮径タイプ)

- 頂版、中間スラブ及びスラブの有効内径は、記号の後ろの( )内にcm単位で表示しています。
- 従来の規格では、マンホール深が特に深い場合など、はしご昇降時の安全性を目的として設けるものを「中間スラブ」、上部直壁の縮径を目的として設けられるものを「スラブ」としていましたが、JSWAS A-11規格との混乱を避けるため、左図に示すように前者を「スラブ」、後者を「中間スラブ」に部材の名称を変更しました。

■75 (0号) (単位: mm)

| 部 材   | 記 号              | 内径  |     | 有効高 | 厚さ             |                | 参考質量 |
|-------|------------------|-----|-----|-----|----------------|----------------|------|
|       |                  | a   | c   |     | t <sub>1</sub> | t <sub>2</sub> |      |
| 頂 版   | RMH75(A)-120(60) | 600 | 910 | 120 | -              | -              | 97   |
| 直 壁   | RMH75(B)-300     | 750 | -   | 300 | 80             | 40             | 105  |
|       | RMH75(B)-600     |     |     | 600 |                |                | 169  |
|       | RMH75(B)-900     |     |     | 900 |                |                | 234  |
| 管取付け壁 | RMH75(C)-600     | 750 | -   | 600 | 80             | 40             | 169  |
|       | RMH75(C)-900     |     |     | 900 |                |                | 234  |
| 底 版   | RMH75(P)-80      | -   | 910 | 80  | -              | -              | 114  |

■90 (1号) (単位: mm)

| 部 材   | 記 号              | 内径  |      | 有効高  | 厚さ             |                | 参考質量 |
|-------|------------------|-----|------|------|----------------|----------------|------|
|       |                  | a   | c    |      | t <sub>1</sub> | t <sub>2</sub> |      |
| 頂 版   | RMH90(A)-120(60) | 600 | 1060 | 120  | -              | -              | 157  |
| 直 壁   | RMH90(B)-300     | 900 | -    | 300  | 80             | 40             | 124  |
|       | RMH90(B)-600     |     |      | 600  |                |                | 201  |
|       | RMH90(B)-900     |     |      | 900  |                |                | 278  |
|       | RMH90(B)-1200    |     |      | 1200 |                |                | 355  |
|       | RMH90(B)-1500    |     |      | 1500 |                |                | 432  |
| ス ラ ブ | RMH90(S)-80(60)  | 600 | 1060 | 80   | -              | -              | 105  |
| 管取付け壁 | RMH90(C)-600     | 900 | -    | 600  | 80             | 40             | 201  |
|       | RMH90(C)-900     |     |      | 900  |                |                | 278  |
|       | RMH90(C)-1200    |     |      | 1200 |                |                | 355  |
|       | RMH90(C)-1500    |     |      | 1500 |                |                | 432  |
| 底 版   | RMH90(P)-90      | -   | 1060 | 90   | -              | -              | 174  |

■120 (2号) (単位: mm)

| 部 材   | 記 号               | 内径   |      | 有効高  | 厚さ             |                | 参考質量 |
|-------|-------------------|------|------|------|----------------|----------------|------|
|       |                   | a    | c    |      | t <sub>1</sub> | t <sub>2</sub> |      |
| 頂 版   | RMH120(A)-130(60) | 600  | 1360 | 130  | -              | -              | 330  |
|       | RMH120(A)-130(90) | 900  |      | 232  |                |                |      |
| 直 壁   | RMH120(B)-600     | 1200 | -    | 600  | 80             | 40             | 264  |
|       | RMH120(B)-900     |      |      | 900  |                |                | 366  |
|       | RMH120(B)-1200    |      |      | 1200 |                |                | 467  |
|       | RMH120(B)-1500    |      |      | 1500 |                |                | 569  |
|       | RMH120(B)-1800    |      |      | 1800 |                |                | 671  |
|       | RMH120(B)-2400    |      |      | 2400 |                |                | 874  |
| 中間スラブ | RMH120(M)-150(90) | 900  | 1360 | 150  | -              | -              | 267  |
| ス ラ ブ | RMH120(S)-80(60)  | 600  | 1360 | 80   | -              | -              | 205  |
| 管取付け壁 | RMH120(C)-600     | 1200 | -    | 600  | 80             | 40             | 264  |
|       | RMH120(C)-900     |      |      | 900  |                |                | 366  |
|       | RMH120(C)-1200    |      |      | 1200 |                |                | 467  |
|       | RMH120(C)-1500    |      |      | 1500 |                |                | 569  |
|       | RMH120(C)-1800    |      |      | 1800 |                |                | 671  |
|       | RMH120(C)-2400    |      |      | 2400 |                |                | 874  |
| 底 版   | RMH120(P)-90      | -    | 1360 | 90   | -              | -              | 285  |
|       | RMH120(P)-160     | 160  |      | 503  |                |                |      |

■調整リング (単位: mm)

| 部 材   | 記 号           | 内径   | 有効高 | 厚さ  | 参考質量 |
|-------|---------------|------|-----|-----|------|
|       |               |      |     |     |      |
| 調整リング | RM60(K)-50    | 600  | 50  | 110 | 27   |
|       | RM60(K)-100   |      | 100 |     | 53   |
|       | RM60(K)-150   |      | 150 |     | 80   |
|       | RM90(K)-50    | 900  | 50  | 120 | 43   |
|       | RM90(K)-100   |      | 100 |     | 85   |
|       | RM90(K)-150   |      | 150 |     | 126  |
|       | RM120(K)-50※  | 1200 | 50  | 150 | 71   |
|       | RM120(K)-100※ |      | 100 |     | 139  |
|       | RM120(K)-150※ |      | 150 |     | 207  |
|       | RM150(K)-100※ | 1500 | 100 | 170 | 195  |
|       | RM150(K)-150※ |      | 150 |     | 290  |

注 ※印はJRPA規格であり、JSWAS K-10類似品として承認された部材

■150 (3号) (単位: mm)

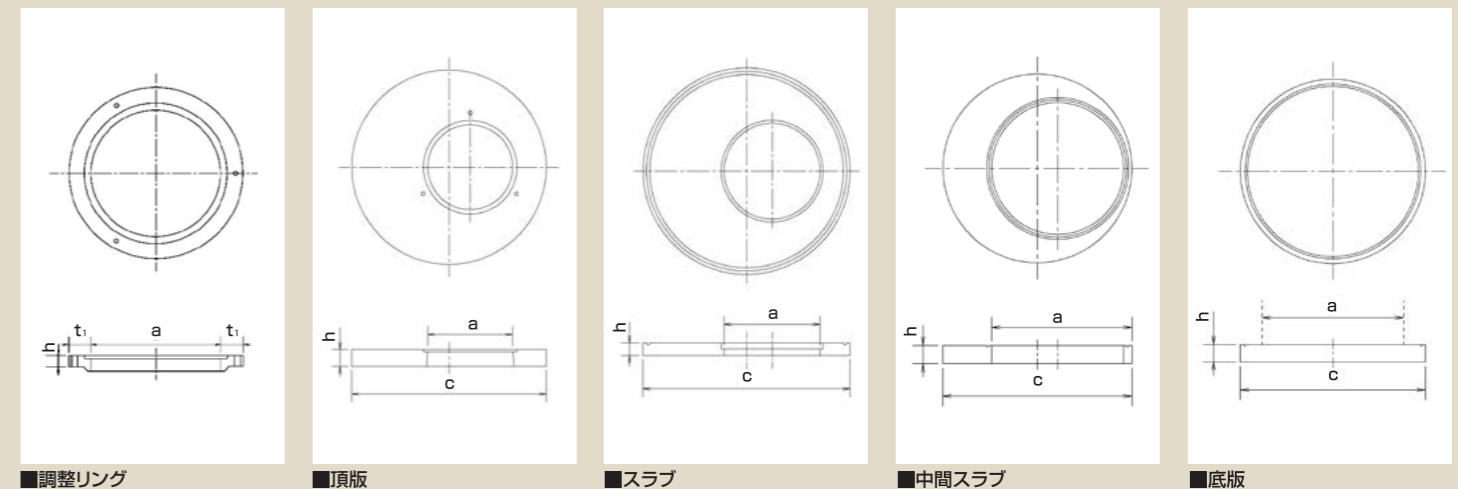
| 部 材   | 記 号                 | 内径   |      | 有効高  | 厚さ             |                | 参考質量 |
|-------|---------------------|------|------|------|----------------|----------------|------|
|       |                     | a    | c    |      | t <sub>1</sub> | t <sub>2</sub> |      |
| 頂 版   | RMH150(A)-160(60)※  | 600  | 1660 | 160  | -              | -              | 651  |
|       | RMH150(A)-160(90)   | 900  |      |      |                |                | 529  |
|       | RMH150(A)-160(120)※ | 1200 |      |      |                |                | 360  |
| 直 壁   | RMH150(B)-600       | 1500 | -    | 600  | 80             | 50             | 379  |
|       | RMH150(B)-900       |      |      | 900  |                |                | 537  |
|       | RMH150(B)-1200      |      |      | 1200 |                |                | 696  |
|       | RMH150(B)-1500      |      |      | 1500 |                |                | 855  |
|       | RMH150(B)-1800      |      |      | 1800 |                |                | 1014 |
|       | RMH150(B)-2400      |      |      | 2400 |                |                | 1331 |
| 中間スラブ | RMH150(M)-160(90)   | 900  | 1660 | 160  | -              | -              | 529  |
| ス ラ ブ | RMH150(S)-80(60)    | 600  | 1660 | 80   | -              | -              | 328  |
| 管取付け壁 | RMH150(C)-900       | 1500 | -    | 900  | 80             | 50             | 537  |
|       | RMH150(C)-1200      |      |      | 1200 |                |                | 696  |
|       | RMH150(C)-1500      |      |      | 1500 |                |                | 855  |
|       | RMH150(C)-1800      |      |      | 1800 |                |                | 1014 |
|       | RMH150(C)-2400      |      |      | 2400 |                |                | 1331 |
| 底 版   | RMH150(P)-110       | -    | 1660 | 110  | -              | -              | 517  |
|       | RMH150(P)-160       | 160  |      | 749  |                |                |      |

注 ※印はJRPA規格であり、JSWAS K-10類似品として承認された部材

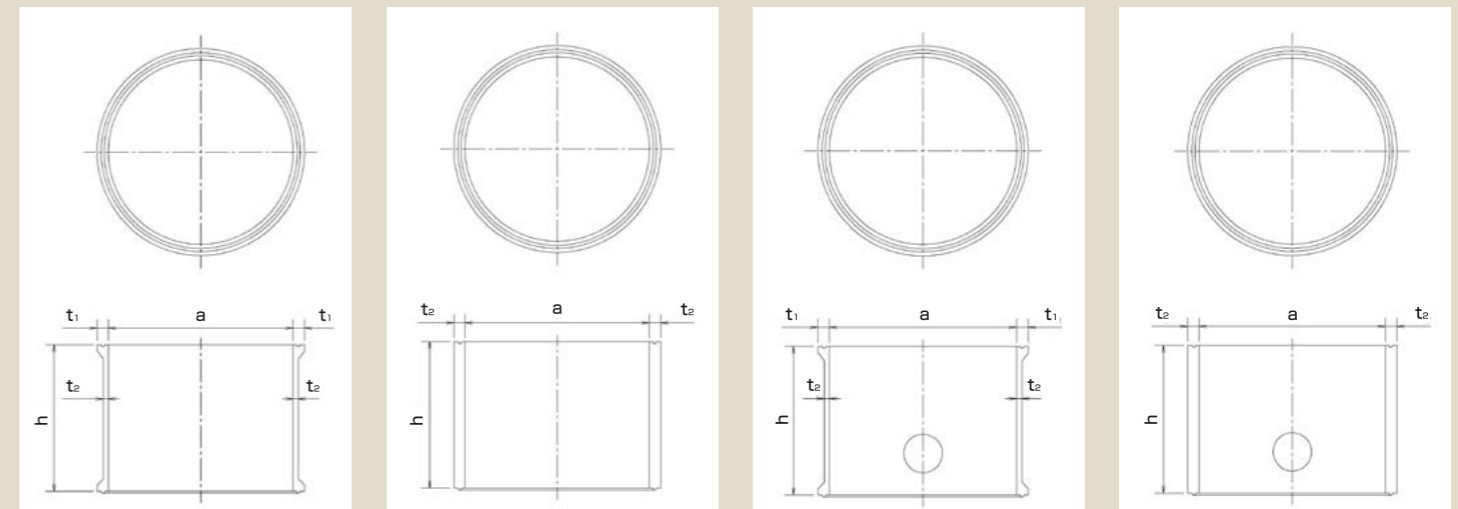
■180 (4号) (単位: mm)

| 部 材   | 記 号                 | 内径   |      | 有効高  | 厚さ | 参考質量 |
|-------|---------------------|------|------|------|----|------|
|       |                     | a    | c    |      |    |      |
| 頂 版   | RMH180(A)-170(90)   | 900  | 1950 | 170  | -  | 864  |
|       | RMH180(A)-170(120)※ | 1200 |      |      |    | 682  |
|       | RMH180(A)-170(150)※ | 1500 |      |      |    | 449  |
| 直 壁   | RMH180(B)-900       | 1800 | -    | 900  | 75 | 869  |
|       | RMH180(B)-1200      |      |      | 1200 |    | 1158 |
|       | RMH180(B)-1500      |      |      | 1500 |    | 1447 |
|       | RMH180(B)-1800      |      |      | 1800 |    | 1735 |
|       | RMH180(B)-2100      |      |      | 2100 |    | 2024 |
|       | RMH180(B)-2400      |      |      | 2400 |    | 2313 |
| 中間スラブ | RMH180(M)-200(90)   | 900  | 1950 | 200  | -  | 1015 |
| 管取付け壁 | RMH180(C)-900       | 1800 | -    | 900  | 75 | 869  |
|       | RMH180(C)-1200      |      |      | 1200 |    | 1158 |
|       | RMH180(C)-1500      |      |      | 1500 |    | 1447 |
|       | RMH180(C)-1800      |      |      | 1800 |    | 1735 |
|       | RMH180(C)-2100      |      |      | 2100 |    | 2024 |
|       | RMH180(C)-2400      |      |      | 2400 |    | 2313 |
| 底 版   | RMH180(P)-160       | -    | 1950 | 160  | -  | 1034 |

注 ※印はJRPA規格であり、JSWAS K-10類似品として承認された部材



■調整リング ■頂版 ■スラブ ■中間スラブ ■底版



■直壁 (0号~3号) ■直壁 (4号) ■管取付け壁 (0号~3号) ■管取付け壁 (4号)

## レジンマンホールの性能

レジンマンホール0号～4号は、JSWAS K-10-2008に登録された下水道用レジンコンクリート製マンホールで、以下に示す性能を十分満足します。

### ●レジンコンクリートの材料性能

レジンコンクリートの材料性能は、レジンマンホールにその特性を発揮する上で重要な性能であり、圧縮強度、耐酸性、吸水性が規定されています。尚、これらの性能は、JIS A1181 (レジンコンクリートの試験方法) に準じて品質管理を行っています。

| 性能             | 規格値                 | 備考                    |
|----------------|---------------------|-----------------------|
| レジンコンクリートの圧縮強度 | 90N/mm <sup>2</sup> |                       |
| レジンコンクリートの耐酸性  | ±0.1%以内             | 5W%硫酸水溶液に7日間浸漬後の質量変化率 |
| レジンコンクリートの吸水性  | ±0.3%以内             | 水中に48時間浸漬後の質量変化率      |

### ●レジンマンホールの製品性能

レジンマンホールの性能は、施工時及び設置後の安全性を確保するための性能で、従来の軸方向耐圧強さ、接合部の水密性に加えて、水平方向荷重に対する側方曲げ強さが追加されました。軸方向耐圧強さは、道路橋示方書による自動車荷重100kNに衝撃係数などを考慮して150kNとし、接合部の水密性及び側方曲げ強さは、一般的な施工深さ(適用深さ10m)による水圧及び作用土圧を考慮して規定されています。

#### ■軸方向耐圧強さ

| 呼び方 | 軸方向耐圧強さ(kN) |     |
|-----|-------------|-----|
| 円形  | 75(0号)      | 150 |
|     | 90(1号)      |     |
|     | 120(2号)     |     |
|     | 150(3号)     |     |
|     | 180(4号)     |     |



#### ■接合部の水密性能

| 呼び方 | 水圧(MPa) |      |
|-----|---------|------|
| 円形  | 75(0号)  | 0.10 |
|     | 90(1号)  |      |
|     | 120(2号) |      |
|     | 150(3号) |      |
|     | 180(4号) |      |



#### ■側方曲げ強さ

| 呼び方 | 側方曲げ強さ(kN/m) |      |
|-----|--------------|------|
| 円形  | 75(0号)       | 13.7 |
|     | 90(1号)       | 16.3 |
|     | 120(2号)      | 21.5 |
|     | 150(3号)      | 26.8 |
|     | 180(4号)      | 32.4 |



※注、接合部の水密性及び側方曲げ強さは、規格の標準化のため、一般的な施工深さ(適用深さ10m)を考慮して規定された性能です。埋設深さが10mを超える場合は、別途ご相談ください。

### ●レジンマンホールの耐震性能

#### 【照査内容】

兵庫県南部地震を受けて(社)日本下水道協会から「下水道施設の耐震対策指針と解説-2006年版-」が発刊されており、レジンマンホールは、同指針と解説に基づいて様々な条件で耐震性能の照査を行い、レジンマンホールの本体及び継手部が以下に示す照査項目を満足することを確認しています。

#### ■照査項目と許容値

| 部 位   | 地震動  | 照査項目と許容値   |
|-------|------|--|
| 継 手 部 | レベル1 | 継手の目地開口量は、地震後に止水機能を有する範囲内<br>許容値 2mm以内                 |
|       | レベル2 | 継手の目地開口量は、流下機能を阻害する土砂の流入がない程度<br>許容値 5mm以内(構造寸法上の最小あき) |
| 本 体 部 | レベル1 | 許容応力度法による許容耐力以内  |
|       | レベル2 | 終局限界状態設計法による終局耐力以内                                     |

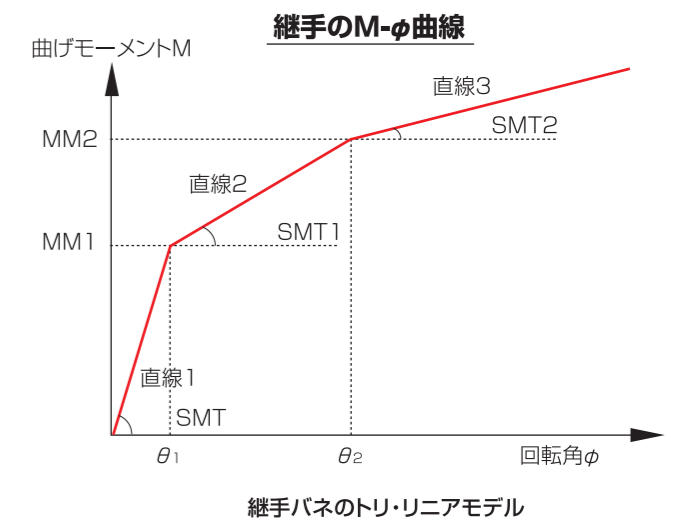
#### 【継手部のバネ特性】

継手部の照査は、レジンマンホールの継手に可とう性があるため、部材間にバネを介在させ、部材が地盤変移に追随する継手可とう構造モデルにより継手回転角を算出し、回転角より開口量を算出します。

継手部のバネ特性は、遊びを有する金属プレートと弾性シール材で接合されているため、バネ定数が三段階に変化するトリ・リニアモデルでバネ評価を行っています。

#### ■継手曲げの変形因子

|     |                    |
|-----|--------------------|
| 直線1 | マンホール自重による軸圧縮力の開放域 |
| 直線2 | 弾性シールの弾性域          |
| 直線3 | 金属プレートの弾性域         |



## 下水処理場内の過酷環境で10年経過後も全く異常は認められません

写真は、下水処理場内の腐食したマンホールのやり替えに設置されて10年経過したレジンマンホールです。通過・合流マンホールはもちろん、スカム排水が高所から頻繁に流入し、硫化水素が滞留する箇所においても、レジンマンホールには全く異常は認められません。



通過マンホール



合流マンホール



スカム排水が高所から流入するマンホール

# レジンマンホールの設計上の留意点

## ●レジンマンホールの設計用値

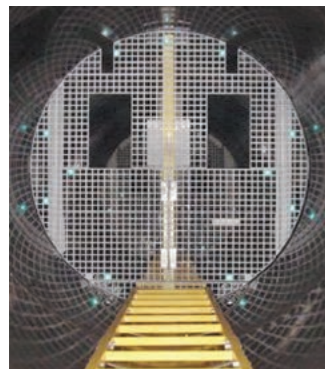
■レジンマンホールの構造計算は、以下の数値により行います。

| 項目     | 単位                | レジンコンクリート   | レジンマンホール設計値 |
|--------|-------------------|-------------|-------------|
| 単位容積重量 | KN/m <sup>3</sup> | 21.0~24.0   | 23.0        |
| 圧縮強度   | N/mm <sup>2</sup> | 80~150      | 90          |
| 曲げ強度   | N/mm <sup>2</sup> | 15~35       | 21          |
| 弾性係数   | N/mm <sup>2</sup> | 20000~35000 | 25000       |

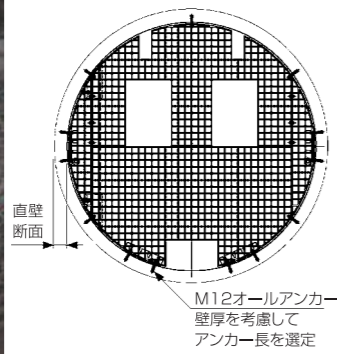
## ●部材の組合せ

レジンマンホールの部材の組合せは、部材長さの長いものを優先して組合せますが、削孔部残り寸法及び現場施工重機能力なども考慮して組合せする必要があります。

また、マンホール深さが特に深く、「スラブ」を設ける場合は、組立て部材の一つとして、直壁と直壁の間に挟み込んで設置するレジンコンクリート製のスラブの他、FRP製のスラブを後付けで直壁内面にアンカーで固定することもできます。使用するスラブによって、部材の組合せが変わりますので注意してください。



マンホールポンプ用  
FRP製スラブ取付例



アンカー仕様例

## ●マンホール組立高さ(自然流下の場合)

レジンマンホールの組立高さは、マンホール深さH(地盤高-流出管底高) + 「b」寸法(流出管底高-底板上面高) + 底板有効高さhとします。

(単位:mm)

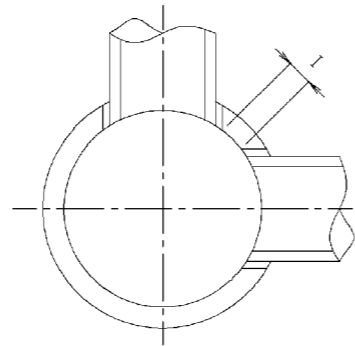
| 呼び方     | マンホール深さH       | b   | 底板有効高さh | 組立高さ                |
|---------|----------------|-----|---------|---------------------|
| 75(0号)  | H <sub>0</sub> | 180 | 80      | H <sub>0</sub> +260 |
| 90(1号)  | H <sub>1</sub> | 180 | 90      | H <sub>1</sub> +270 |
| 120(2号) | H <sub>2</sub> | 230 | 90      | H <sub>2</sub> +320 |
| 150(3号) | H <sub>3</sub> | 230 | 110     | H <sub>3</sub> +340 |
| 180(4号) | H <sub>4</sub> | 280 | 160     | H <sub>4</sub> +440 |

## ●マンホール深さ

レジンマンホールの適用深さは、JSWAS K-10ではI種、II種を区別せず、0号~4号全て10mとしています。マンホール深さが10mを超える場合は、別途ご相談ください。

## ●削孔同士の間隔

削孔同士の間隔が少なすぎると、運搬時の衝撃、施工中や施工後の外力によりひび割れが発生する要因となるため、I=100mm以上の寸法を確保してください。これが困難な場合には、FRP積層や樹脂モルタルなどで補強することも可能ですので別途ご相談ください。



## ●接続可能な管径

レジンマンホール0~4号の接続可能な管径(中間点は通過マンホール、会合点は流入角度90°)を下表に示します。

(単位:mm)

| 呼び方     | 接続可能な管径 |     |
|---------|---------|-----|
|         | 中間点     | 会合点 |
| 75(0号)  | 400     | 250 |
| 90(1号)  | 500     | 350 |
| 120(2号) | 800     | 500 |
| 150(3号) | 1000    | 700 |
| 180(4号) | 1100    | 800 |

注 推進工法用レジンコンクリート管及び推進工法用鉄筋コンクリート管を接続管に使用した場合で設定しています。上表以上の管径の接続が必要な場合には、別途ご相談ください。

## ●頂版の開口寸法

レジンマンホールをマンホールポンプ施設として使用する場合、設置するポンプの大きさによって開口寸法が異なるものもあるので注意が必要です。頂版の開口部は、点検時などにポンプが出入りできるように、900mmが一般的ですが、ウォータハンマの軽減対策として使用されているフライホイール付ポンプなどは、開口部が1200mm以上必要なものもあります。

なお、開口1200mm以上の頂版および調整リングについては、JSWAS G-4(下水道用鋳鉄製マンホールふた)に1200mm以上の規格がないため、規格の統一という理由でJSWAS K-10規格外品となっています。

## ●底板の有効高さ

レジンマンホールの2号及び3号は、有効高が異なる2種類の底板があります。自然流下のマンホールあるいはマンホールポンプ施設として使用し、底板上に予旋回槽を設置するタイプの底板の有効高は、2号90mm、3号110mmとなります。有効高160mmの底板は、レジンマンホールをマンホールポンプ施設として使用し、ポンプ本体などを直接底板にアンカー固定する場合に組み合わせる部材です。

## ●はしご長さの決め方

はしご長さLは、以下の方法により算出します。

地上よりはしご一段目のステップ及び最終ステップからインバート平坦部までの距離を300と仮定して基準値L<sub>0</sub>を求めます。

基準値 L<sub>0</sub>=マンホール深さ-(300×2+流出管径の1/2)  
はしご長さL(300ピッチの最小長さ) ≥ 基準値 L<sub>0</sub>

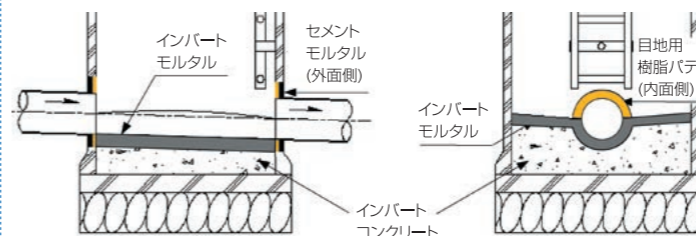
(計算例:マンホール深さ1850mm、流出管径300mmとした場合)  
1850-(300×2+1/2×300)=1100  
300×4段=1200 ≥ 1100 ⇒ はしご長さL=1200mmとなる。

※レジンマンホールをマンホールポンプ施設として使用する場合は、最終ステップの位置をポンプ台上部から300と仮定し、一段目のステップからこの位置までの長さを基準値L<sub>0</sub>とします。

## ●管口目地材及びインバートモルタル

耐酸性の用途でレジンマンホールを使用する場合は、管口目地及びインバート部にも耐酸性のある材料を使用することをお勧めします。

管口目地材にはエポキシ系樹脂パテ、インバート表面には耐酸性を向上させたインバートモルタル(粉末ポリマー混入型のポリマーセメントモルタル)をご用意しています。



## ■インバートモルタルの標準使用量(上塗り厚t=20mm) (単位:kg)

| 呼び方          | 75(0号) | 90(1号) | 120(2号) | 150(3号) | 180(4号) |
|--------------|--------|--------|---------|---------|---------|
| 1基当たり<br>使用量 | 20     | 30     | 60      | 90      | 130     |

## ●可とう性継手の使用について

レジンマンホールは、壁厚が薄肉であるため、鉄筋コンクリート製マンホール用の可とう性継手の中には、そのまま取り付けできないものもありますので注意してください。

止むを得ず、この可とう性継手を使用する場合は、可とう性継手取付け部にレジンコンクリートなどを打設し、取付け可能な壁厚にすることも可能ですので別途ご相談ください。



通常の削孔状態

増し厚した状態例

# レジンマンホールの取扱い

## ●運搬

積み込み、積み降ろし、小運搬及び設置作業の際は、部材に衝撃を与えないように注意してください。

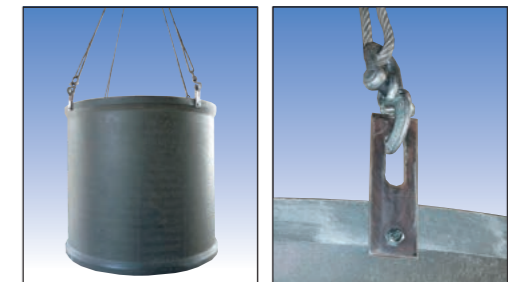
## ●保管

仮置き及び保管は、平坦な場所で必ず下に角材を敷いて部材下面を保護してください。付属部品は、紛失、汚れ、水濡れ、破損などのないように屋内に保管してください。また、樹脂製品ですので、ガス溶接機などの炎を直接接触させないでください。

## ●吊り作業

吊り作業を行う前は、吊りワイヤーのキンク・傷、吊り金具の変形・傷などの異常がないことを必ず確認してください。吊り作業を行う場合は、吊り金具取付け用ボルトを最後までねじ込み、吊りワイヤーは所定の本数を正しく使用してください。このとき、絶対に部材の下には入らないでください。

レジンマンホールへの吊り金具取付けは、0~4号まで全て部材外面上部で行います。0~2号は3点吊り、3号及び4号は4点吊りとしています。



3号マンホール吊り上げ状況



4号マンホール吊り上げ状況

## ●現場加工

接続管の流入孔及び流出孔は、基本的に工場据付けの削孔機で行いますが、将来流入などの削孔は、施工現場で行うことも可能です。

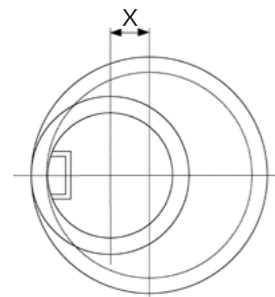
現場削孔を行う場合は、電気ピックなどの衝撃を与える機材の使用を避け、削孔機を用いて行ってください。削孔機の固定は、吸盤式のものを用いるかまたは削孔部材の厚さを考慮した上で、アンカー固定してください。

また、FRP製のスラブやマンホールポンプ用のパツフルプレートを取り付ける場合も、部材の厚さを考慮した上でアンカー長を選定し、回転式のコンクリートドリルなどを使用して下穴を開けてください。

# レジンマンホールの施工要領

## 1. マンホール芯とふた芯との偏心量

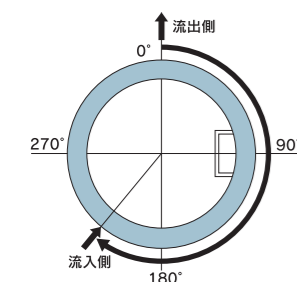
■マンホール芯とふた芯との偏心量(X)は次表のとおりです。



| 呼び方※1   | ふた寸法※2 | Xの値<br>(単位:mm) |
|---------|--------|----------------|
| 75(0号)  | φ600   | 45             |
| 90(1号)  | φ600   | 120            |
| 120(2号) | φ600   | 270            |
|         | φ900   | 110            |
| 150(3号) | φ600   | 420            |
|         | φ1200  | 80             |
| 180(4号) | φ900   | 405            |
|         | φ1200  | 225            |
|         | φ1500  | 55             |

※注1. 上部を縮径している場合は、  
底版及び管取付け壁の呼び方  
※注2. ふたの開口寸法

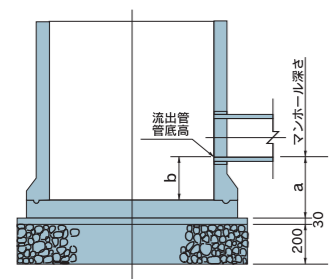
## 2. 流入管及び流出管の角度・はしご位置の表し方



●流入管の角度は、流出側から右廻り(時計廻り)の角度で表します。  
●はしご位置は、流出側から右廻りの(0°、90°、180°、270°)のいずれかで表します。  
※左図は、流入角度225°、はしご位置90°の場合  
注)マンホールポンプ用の場合は、上記角度と異なる場合があります。

## 3. 掘削・基礎

基礎工は、通常良好地盤では、マンホールが特に深い場合を除いて、栗石又は砕石基礎とします。基礎は、レジンマンホールの沈下を防止するため、十分転圧し、基礎上面が水平及び所定の高さになっていることを確認してください。  
また、マンホールが特に深い場合や軟弱地盤では、適正な地盤支持力を得るための地盤改良、砕石基礎の厚みを増す、砕石基礎の上にコンクリートを打設するなどの対策を行ってください。  
下図は自然流下のマンホールで、基礎を200mmの砕石基礎と30mmの敷モルタルとした場合を表したものです。掘削深さは、マンホール深さ(流出管管底高)より「a」+(230mm)下げた深さとしします。

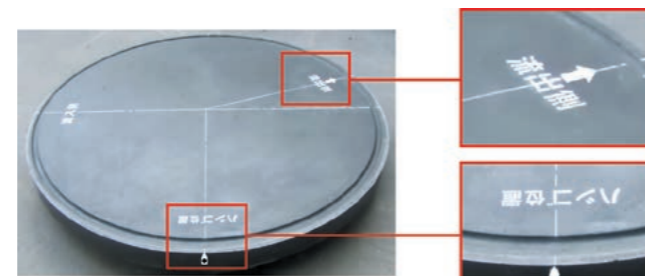


| 呼び方     | a   | b   | 底版  |
|---------|-----|-----|-----|
| 75(0号)  | 260 | 180 | 80  |
| 90(1号)  | 270 | 180 | 90  |
| 120(2号) | 320 | 230 | 90  |
| 150(3号) | 340 | 230 | 110 |
| 180(4号) | 440 | 280 | 160 |

※レジンマンホールをマンホールポンプ施設として使用する場合は、流出管管底高から底版の上面までの寸法が一定ではありませんので、底版の上面が設計書どおりの高さになるように、底版の有効高さに注意して基礎を施工してください。

## 4. 底版の設置

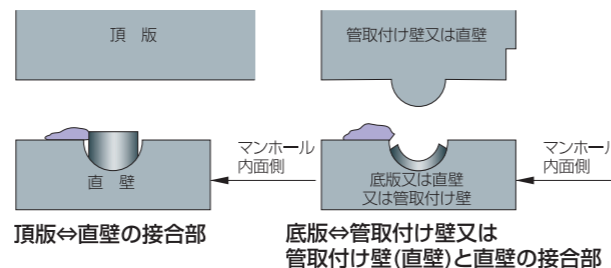
底版上面の「流出側」マークを流出方向に合わせて設置してください。  
底版の水平及び高さの調整を行い、底版の上面がマンホール深さからbmm下がった位置にあることを確認してください。



底版上面のマーキング

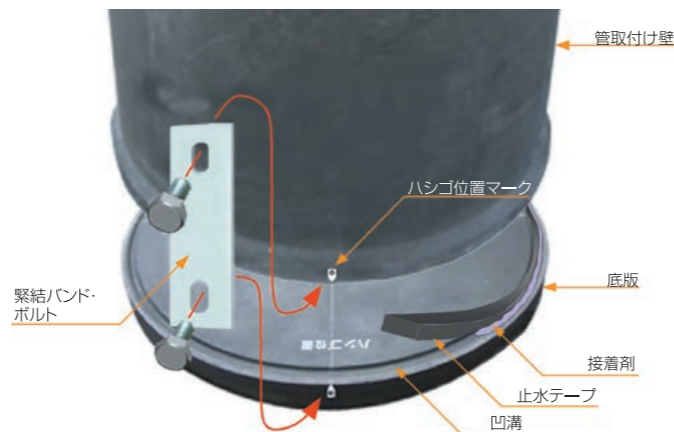
### 【接合部の止水処理】

接合部の凹溝を清掃後、止水テープを凹溝の全周に装着し、さらに止水テープの継ぎ目とテープ外周にコーキングガンで接着剤を充填してください。  
頂版と直壁の間に装着する止水テープは、底版と管取付け壁及び管取付け壁(直壁)と直壁の間に装着する止水テープとは、厚さが異なるので注意してください。また、調整リングの下は接着剤は不要です。



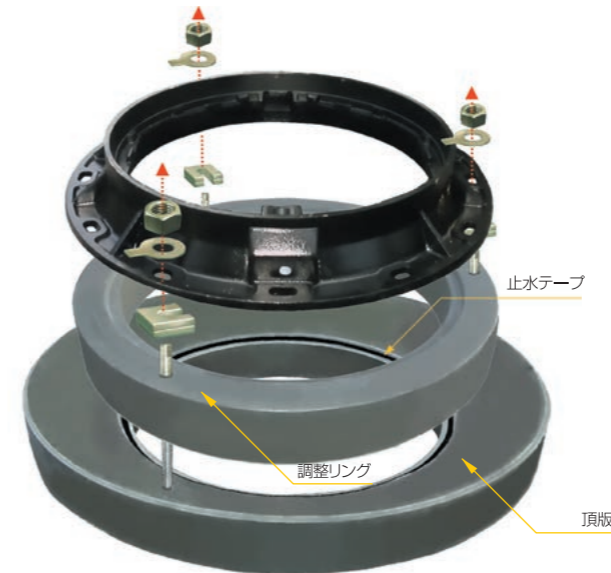
## 5. 管取付け壁・直壁・頂版の据付

管取付け壁・直壁・頂版の据付は、各部材の外面の「印」マーク(ハシゴ位置マーク)が底版外面の「印」マーク側になるように注意してクレーンで吊り上げます。  
各部材の外面にある3箇所(0~2号)または4箇所(3~4号)の緊結ボルト穴が垂直になるように吊り上げた部材を静かに降ろしてください。  
両部材の位置関係とハシゴ位置を再確認した後、緊結ボルトを十分に締め付けてください。



## 6. 調整リングの据付

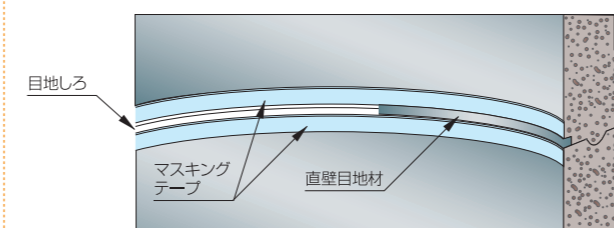
接合面を清掃後、頂版の段落ち部に止水テープを装着し、頂版上面に埋め込んでいる3箇所(開口1200mmは4箇所)のインサートナットにボルトを立て込み、このボルトを案内して調整リングを据え付けてください。(接着剤は不要)



## 7. 受枠の取付・高さ調整

マンホール深さ及び道路勾配の微調整は、調整リングとふた枠の間で行います。微調整は、高さ5mmと10mmの調整金具(又はプラスチック製調整駒)の組合せで行い、調整金具間の間隙部に調整モルタル(又は無収縮モルタルなど)を充填してください。また、ふた枠と調整リング及び頂版は、ボルトをワッシャー、ナットで締め付けた後、舌付ワッシャーの爪を折り曲げてロックしてください。

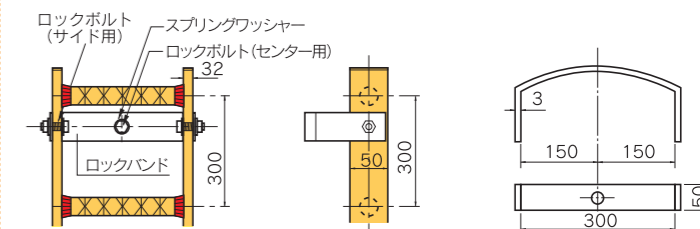
## 8. 管取付け壁・直壁の目地処理



直壁の内面下部にある目地しろの上下にマスキングテープを貼り、コーキングガンで直壁目地材を充て込んでください。

## 9. はしごの取付

出荷時にロックバンドは、はしご本体に仮止めしています。はしごの上下を確認し、直壁の内側にあるはしご取付用ボルト穴にセンター用ロックボルト(M16)とスプリングワッシャーでロックバンドを固定してください。ロックバンドを固定した後、サイド用ロックボルト(M10)とナットでロックバンドとはしご本体をしっかり固定してください。



※4号マンホール用のロックバンドは、2箇所止めです。

## 10. 埋戻し工

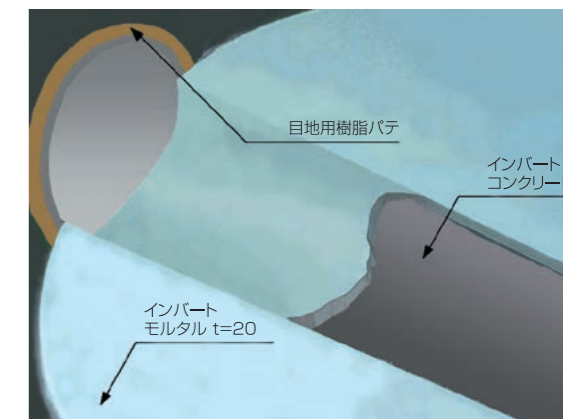
取付け管のモルタルが十分硬化したのを確認した後、埋戻しを開始してください。埋戻しは、所定の厚さで数層に分けて行い、各層ごとに十分な締め固めを繰り返して行ってください。このとき、マンホールに過大な偏土圧を発生させないように、周囲から均等に埋め戻しを行うように注意してください。

## 11. 接続管の管口目地処理

- 接続管取付け箇所の間隙にマンホール内面から10mm下がりの状態になるようにセメントモルタルを充填してください。
- セメントモルタル硬化後、目地用樹脂パテの主剤、硬化剤を重量比1:1の配合割合で計量し、ゴム手袋を使用して、水をつけながら粘土を練るように均一な色になるまで練り合わせます。
- 施工箇所に目地用樹脂パテを充填し、手で圧着しながら仕上げてください。

## 12. インバート工

- インバートモルタルの設計厚さ(通常20mm)を考慮し、下地インバートコンクリートを施工してください。このとき、下地インバートコンクリートの表面は、荒仕上げとします。
- インバートモルタルに水道水を加えて、ハンドミキサーなどで均一になるように3分間以上練り混ぜます。水道水の加える量は、インバートモルタルの袋裏面に記載してある範囲内で、練り硬さを調節してください。  
なお、インバートモルタルは、1袋10kgと20kgの2タイプがありますので水道水を加える際は、注意してください。
- 下地インバートコンクリートの上に、練り終えたインバートモルタルを20mm厚で施工してください。施工後は、24時間以上外力が加わらないように静置してください。





Japan Resinconcrete Products Association

**日本レジン製品協会**

**事務局** 日本レジン製品協会 Tel 03-6261-3299  
東京都千代田区二番町7-5 二番町平和ビル4階

—— マンホール製造会員 ——

**麻生商事株式会社 レジン九州工場** Tel 0948-82-4343  
福岡県飯塚市綱分1843

**太陽インダストリー株式会社** Tel 0979-23-5055  
大分県中津市大字大新田425-2

**大和クレス株式会社** Tel 086-271-1003  
岡山県岡山市藤原西町2-7-34

**株式会社東海ヒューム管** Tel 058-213-5111  
岐阜県岐阜市三輪979-1

**日之出水道機器株式会社** Tel 03-5212-1817  
東京都千代田区二番町7-5 二番町平和ビル3階・4階



お問い合わせ

日本工業規格表示許可工場  
(社)日本下水道協会認定工場



〒501-2513 岐阜県岐阜市三輪979-1  
Tel 058-213-5111 Fax 058-213-5005

<http://www.tokai.e-const.jp/>  
E-mail [mfstokai@vega.ocn.ne.jp](mailto:mfstokai@vega.ocn.ne.jp)