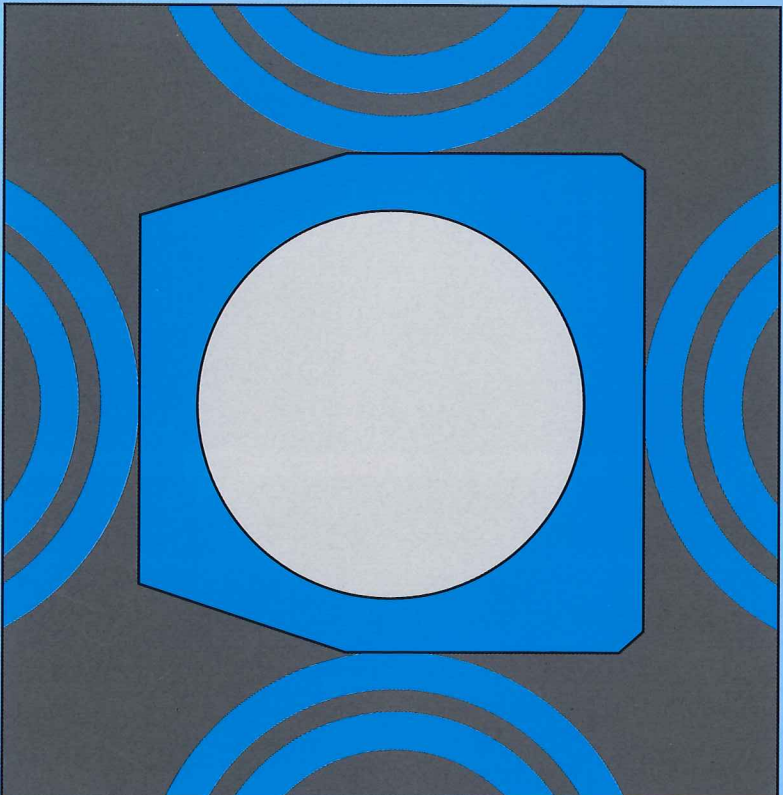


# トーカー箱形ヒューム管

TOHKAI BOX HUMER PIPE  
T-25 対応



 株式会社 東海ヒューム管

# 箱形ヒューム管R形・RG形とは 〈側溝用〉

遠心力によって締め固められた天端部傾斜付の箱形ヒューム管で、このR形・RG形は、従来の箱形ヒューム管同様極めて大きな外圧強さを有し、道路の側溝に適した製品です。

## ■特長・用途

1. 経済的 有効長が2.5mと長く、さらに基礎が簡素化できるなど、施工時間の短縮ができるため、m当りの価格が安価になります。
2. 強い 遠心力一体整形のため、極めて大きな強度があり、その上、供試体の抜き取り検査等で品質管理も万全です。
3. 施工が容易 傾斜付きで、さらに端部の切り欠けがあり、歩車道境界ブロックの据えつけも容易です。
4. 便利 グレーチング付および溜枳付もバリエーションに加わり、維持管理が容易です。



清水市内 国道21号静岡バイパス



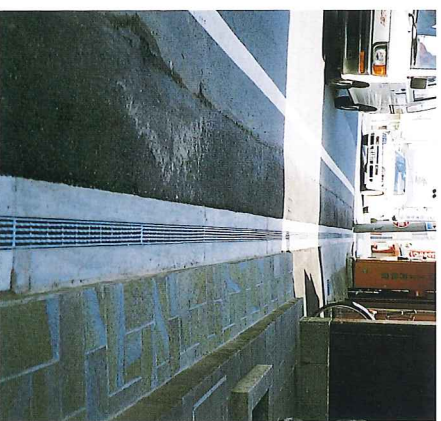
音羽蒲郡インター付近 国道1号線



松阪市東黒部 国道23号



岐阜市藪田 国道21号

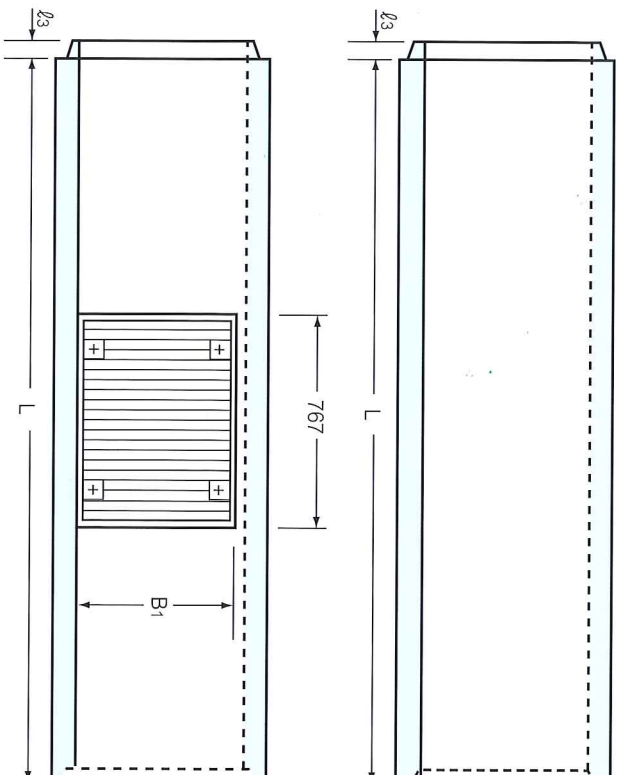


常滑市 半田土木事務所

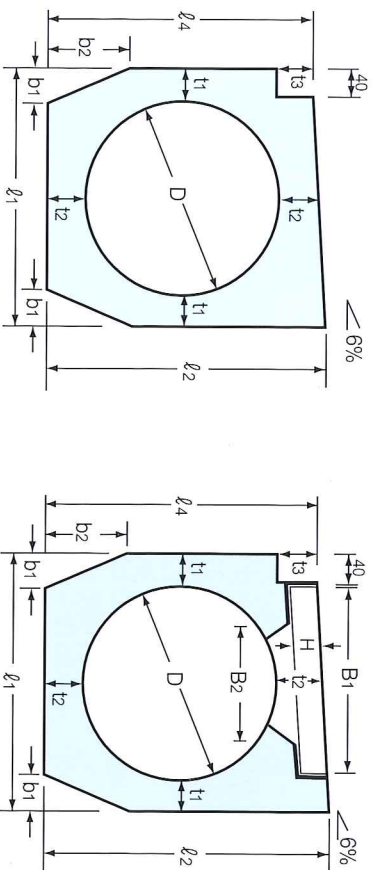
## 側溝用

### ■形状・寸法

#### ●平面図



#### ●断面図



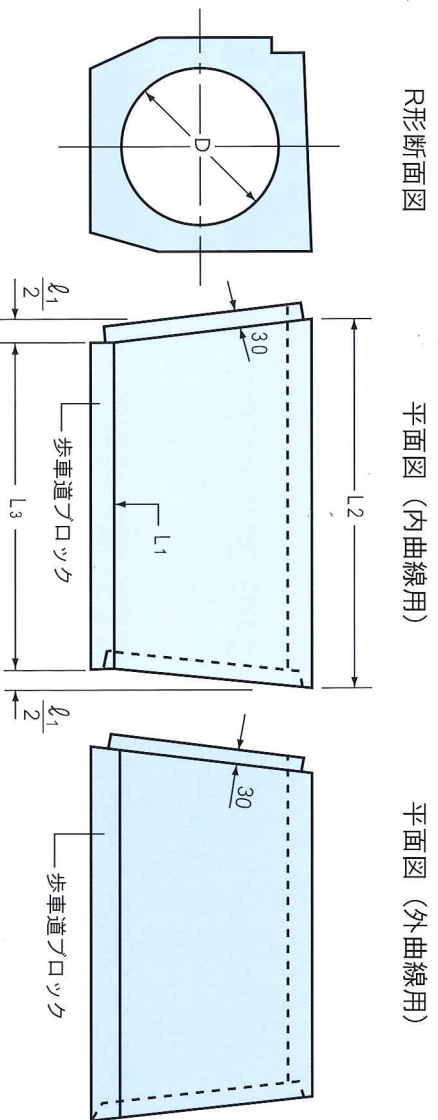
### ■R形・RG形の寸法

単位：mm±5

呼び径 D	ℓ <sub>1</sub>	ℓ <sub>2</sub>	ℓ <sub>3</sub>	ℓ <sub>4</sub>	L	b <sub>1</sub>	b <sub>2</sub>	t <sub>1</sub>	t <sub>2</sub>	t <sub>3</sub>	H	B <sub>1</sub>	B <sub>2</sub>	傾斜 %	参考重量 kg
	R形	RG形	R形	RG形											
250	R形	340	370	30	350	2000	45	100	45	55	50	-	-	6	337
	RG形	340	370	30	350	2000	45	100	45	55	50	36	208	100	6
300	R形	400	432	30	410	2500	50	140	50	60	65	-	-	6	553
	RG形	400	432	30	410	2500	50	140	50	60	65	44	290	182	6
400	R形	520	555	30	525	2500	60	180	60	70	65	-	-	6	884
	RG形	520	555	30	525	2500	60	180	60	70	65	55	388	280	6
450	R形	580	617	30	583	2500	65	200	65	75	65	-	-	6	1028
	RG形	580	617	30	583	2500	65	200	65	75	65	60	443	335	6

(注) 規格及び寸法表については予告なく変更されることがあります。ご計画時には改めて承認図をご用命下さい。

## 曲線部 内曲線用普通形 外曲線用普通形



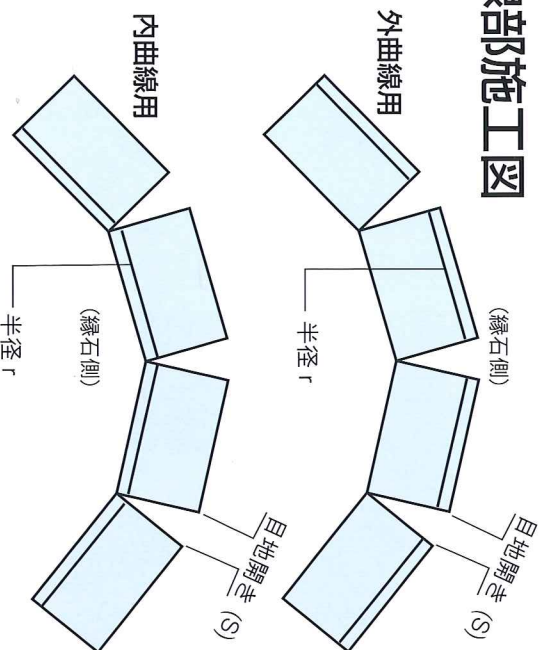
規格寸法表 下記以外の規格寸法は、R形に準拠致します。(内曲線用)

種類	3R形			6R形			9R形(12)			15R形(18)											
	呼び径D ±5(mm)	有効長(L1) ±5(mm)	参考重量 (kg)	呼び径D ±5(mm)	有効長(L1) ±5(mm)	参考重量 (kg)	呼び径D ±5(mm)	有効長(L1) ±5(mm)	参考重量 (kg)	呼び径D ±5(mm)	有効長(L1) ±5(mm)										
L1	300	±5	136	400	±5	223	450	±5	275	300	±5	218	346	422	248	398	488	244	395	484	
L2	300	±5	400	450	±5	450	300	±5	300	400	±5	346	422	248	398	488	244	395	484		
L3	300	±5	589	450	±5	589	300	±5	589	400	±5	660	450	±5	660	450	±5	660	450	±5	660
φ1	300	±5	581	450	±5	581	300	±5	581	400	±5	660	450	±5	660	450	±5	660	450	±5	660

(注) 規格及び寸法表については予告なく変更されることがあります。ご計画時には改めて承認図をご用命下さい。  
 (注) クレーンフック付もご注文に応じて製造致します。ご計画時には改めて承認図をご用命下さい。

単位：mm

## 曲線部施工図



## 曲線部目地間隔と使用部材選定表

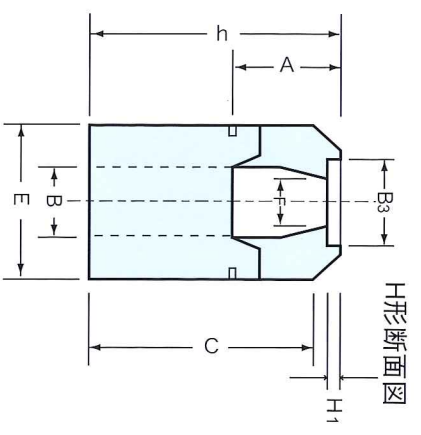
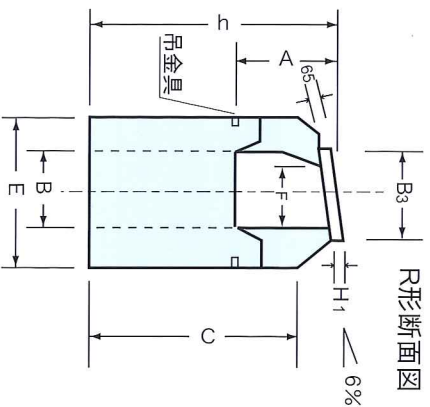
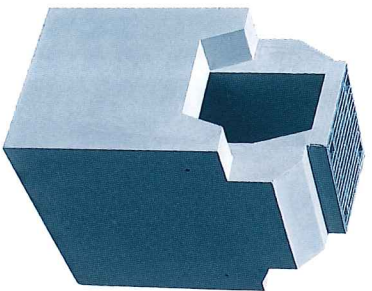
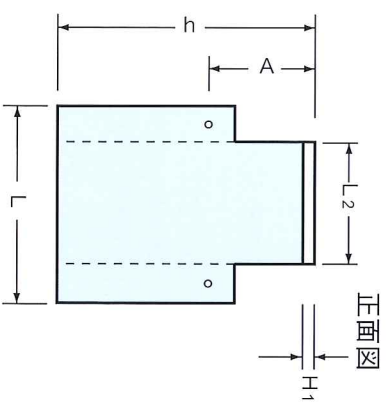
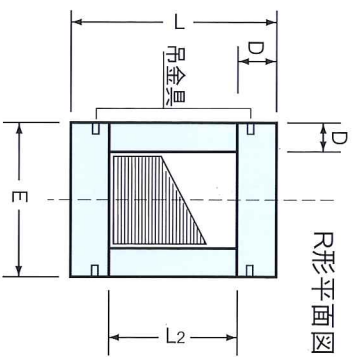
単位：mm

種類	S			使用する部材	
	r m	D300	D400	D450	内曲線 有効長 L±5
3	0	0	0	0	3R形 589
6	0	0	0	0	6R形 942
9	6	6	6	7	9R形 1100
12	-6	-5	-7		
15	1	2	0		
18	-3	0	0	0	15R形 1100

上記寸法表は全て内曲線用です。  
 外曲線用はご注文に応じて製造致します。

## ■柵

### ●集水柵



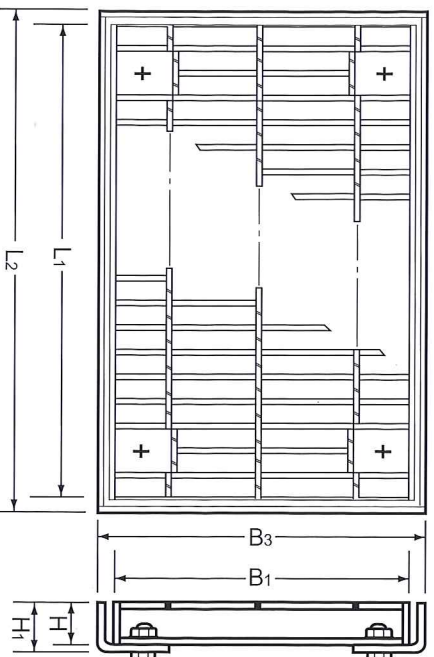
### ●集水柵寸法表

呼び径 φ	h	L	A	B	C	D	E	F	L2	H1	重量	
R形	300	1000	800	430	300	840	150	600	240	500	61	705
	400	1000	860	550	400	900	150	700	360	500	71	800
H形	450	1000	900	610	450	900	150	750	420	500	81	840
	300	1000	800	430	300	900	150	600	240	500	61	705

単位：mm±5

(注) 規格及び寸法表については予告なく変更されることがあります。ご計画時には改めて承認図をご用命下さい。

## ■グレーチング寸法



呼び径	グレーチング					
	B1	B3	H	H1	L1	L2
300	340	360	55	61	485	500
400	460	480	65	71	485	500
450	520	540	75	81	485	500

単位：mm±2

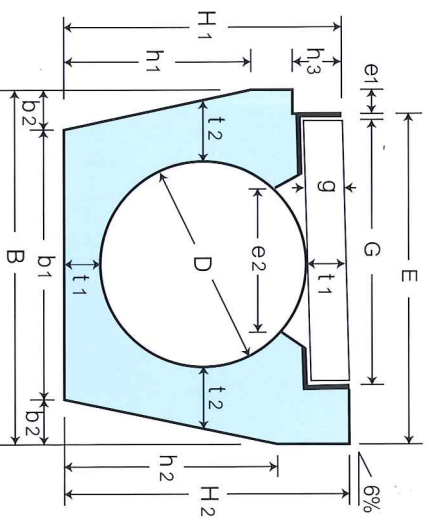
※300用はR形共用でございます。  
 ※グレーチングはハイヒール対応の細目タイプ滑り止め付き等各種取りそろえてございます。

# 箱形ヒューム管 J形・JG形 〈側溝用〉

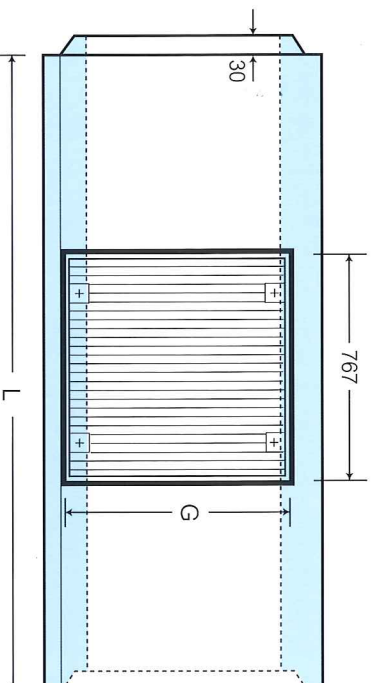
●エプロン巾500mm対応

## ■形状・寸法

断面図



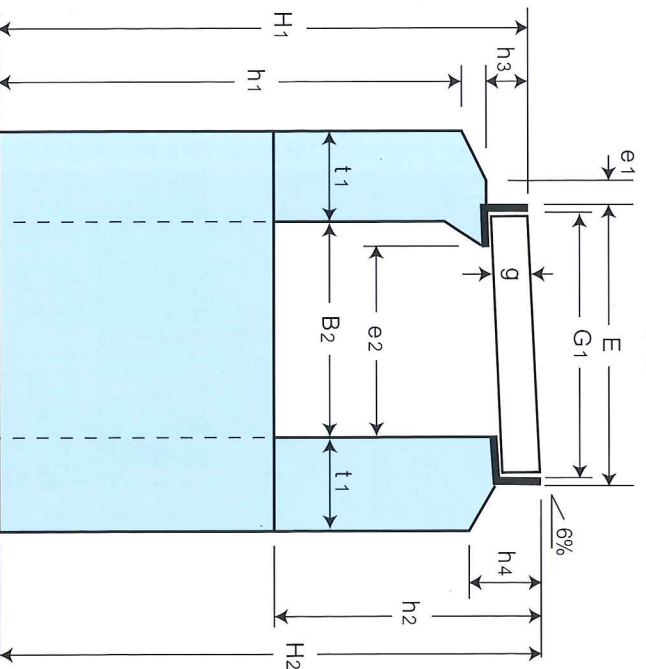
平面図



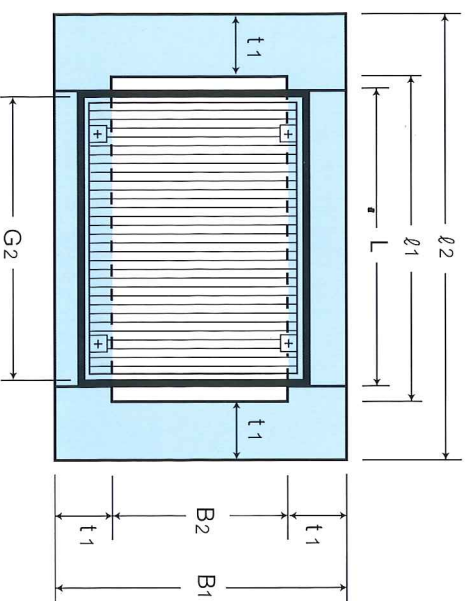
呼び径 D	E	B	H1	H2	L	h1	h2	h3	b1	b2	e1	e2	t1	t2	G	g	参考重量 kg
300	495	525	386	416	2500	280	307	65	400	62.5	30	220	50	93	388	55	737
400	495	525	496	525	2500	253	264	65	400	62.5	30	232	55	55	388	55	745

## ■J形・JG形用集水枡 形状・寸法

断面図



平面図



呼び径 $\phi$	E	B1	B2	H1	H2	L	h1	h2	h1	h2	h1	h2	h3	h4	e1	e2	t1	G1	G2	g	参考重量 kg
300用	495	700	400	986	1015	500	560	860	900	430	65	115	30	360	150	483	483	488	65	867	
400用	495	700	400	986	1015	500	560	860	900	540	65	115	30	360	150	483	483	488	65	805	

# 箱形ヒューム管とは

〈横断用〉  
〈暗渠用〉

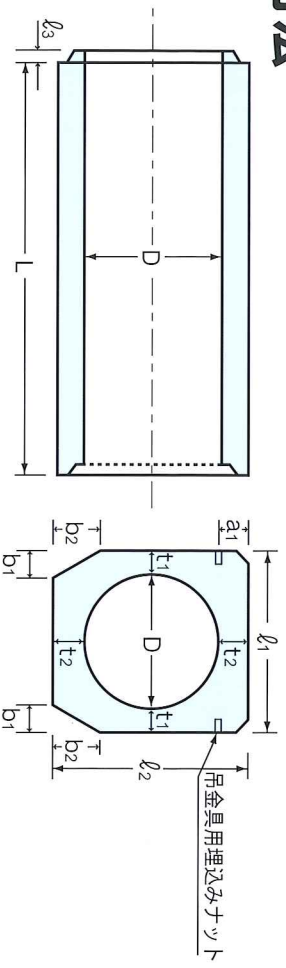
箱形ヒューム管は、遠心力によって締め固められた箱形断面形状をした鉄筋コンクリート管です。  
この箱形ヒューム管は、箱形の断面形状であることから極めて大きな外圧強さを有しており、道路横断など荷重条件の過酷な場所の埋設に適した製品です。

## ■特長・用途

- (1) 外圧強さが極めて大きいことから、道路横断、土被りの大きい場所など荷重条件が過酷な場所での埋設に適しています。
- (2) 管頂部がフラットであることから、土被りゼロで直接管体が露出する場所での埋設に適しています。
- (3) 外圧強さが大きく、しかも管底部がフラットであることから基礎工法が簡素化できます。したがって、工期の短縮と施工費の削減が図れます。



## ■H形の形状・寸法



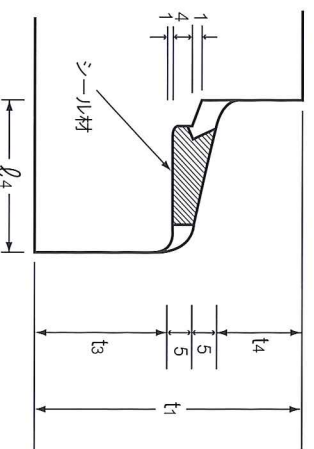
呼び径 D	$\varnothing_1$	$\varnothing_2$	$\varnothing_3$	L	t <sub>1</sub>	t <sub>2</sub>	a <sub>1</sub>	b <sub>1</sub>	b <sub>2</sub>	参考重量 (kg)
150	240	260	30	2000	45	55	50	45	100	197
200	290	310	30	2000	45	55	50	45	100	265
250	340	360	30	2000	45	55	60	45	100	337
300	400	420	30	2500	50	60	70	50	140	553
350	460	480	30	2500	55	65	70	55	160	709
400	520	540	30	2500	60	70	90	60	180	884
450	580	600	30	2500	65	75	100	65	200	1028
500	640	660	30	2500	70	80	100	70	220	1290
600	760	780	30	2500	80	90	100	80	260	1772

単位：mm±5

※規定長さ以外の場合は、事前にご相談下さい。

## ■継手部詳細図

(最小部材厚における断面形状)



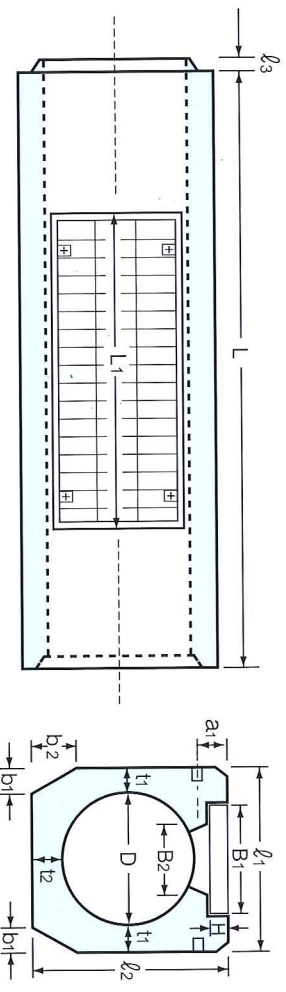
呼び径 (mm)	t <sub>1</sub>	t <sub>3</sub>	t <sub>4</sub>	$\varnothing_4$
150	45	20	15	30
200	45	20	15	30
250	45	20	15	30
300	50	25	15	30
350	55	27.5	17.5	30
400	60	30	20	30
450	65	32.5	22.5	30
500	70	35	25	30
600	80	40	30	30

単位：mm

# ■箱形ヒューム管G形とは 〈グレーチング付〉

遠心力によって締め固められた箱形ヒューム管に、排水を取り込むことや、維持管理に便利なグレーチングが取り付けられたものです。  
箱形の断面形状が極めて大きな外圧強さを有することから、道路の新設や改良工事等に大きなメリットを発揮することができます。

# ■G-1形の 形状・寸法

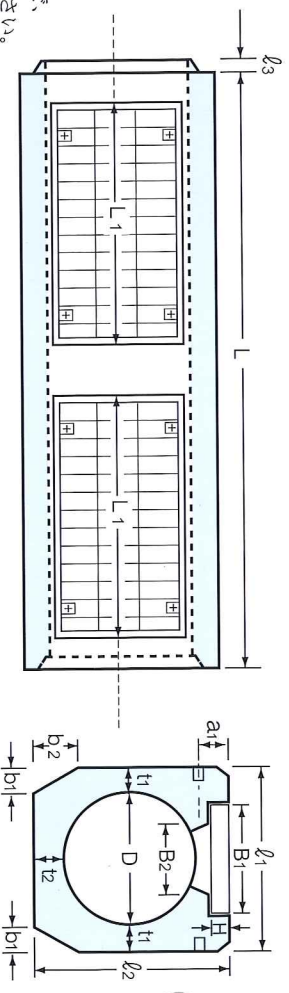


単位：mm±5

呼び径 D	箱形ヒューム管						グレーチング※					参考重量 kg		
	l <sub>1</sub>	l <sub>2</sub>	l <sub>3</sub>	L	t <sub>1</sub>	t <sub>2</sub>	a <sub>1</sub>	b <sub>1</sub>	b <sub>2</sub>	B <sub>1</sub>	B <sub>2</sub>		L <sub>1</sub>	H
250	340	360	30	2000	45	55	60	45	100	240	130	767	38	337
300	400	420	30	2500	50	60	70	50	140	290	180	767	50	553
350	460	480	30	2500	55	65	70	55	160	340	230	767	55	709
400	520	540	30	2500	60	70	90	60	180	390	280	767	60	884
450	580	600	30	2500	65	75	100	65	200	440	330	767	75	1028
500	640	660	30	2500	70	80	100	70	220	490	380	767	75	1290
600	760	780	30	2500	80	90	100	80	260	590	480	767	90	1772

※グレーチングは開閉可能タイプになります。(L<sub>1</sub>寸法は要枠内寸法です。)  
(注)規格及び寸法表については予告なく変更されることがあります。ご計画時には改めて承認図をご用命下さい。

# ■G-2形の 形状・寸法



単位：mm±5

※G-2形は受注生産となりますので、納期についてはお打合わせください。

呼び径 D	箱形ヒューム管						グレーチング※					参考重量 kg		
	l <sub>1</sub>	l <sub>2</sub>	l <sub>3</sub>	L	t <sub>1</sub>	t <sub>2</sub>	a <sub>1</sub>	b <sub>1</sub>	b <sub>2</sub>	B <sub>1</sub>	B <sub>2</sub>		L <sub>1</sub>	H
300	400	420	30	2500	50	60	70	50	140	290	180	767	50	553
350	460	480	30	2500	55	65	70	55	160	340	230	767	55	709
400	520	540	30	2500	60	70	90	60	180	390	280	767	60	884
450	580	600	30	2500	65	75	100	65	200	440	330	767	75	1028
500	640	660	30	2500	70	80	100	70	220	490	380	767	75	1290
600	760	780	30	2500	80	90	100	80	260	590	480	767	90	1772

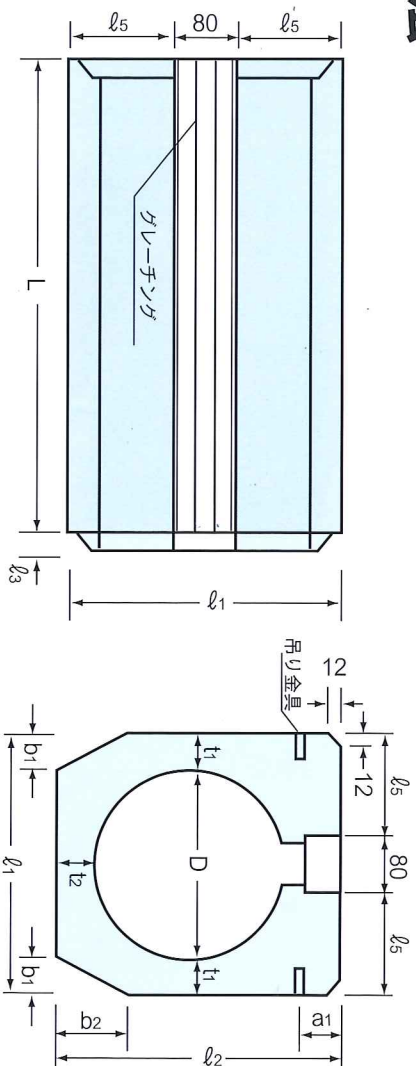
※グレーチングは開閉可能タイプになります。  
(注)規格及び寸法表については予告なく変更されることがあります。ご計画時には改めて承認図をご用命下さい。



# NH1形とは

箱形ヒューム管H形管より発展開発された箱形ヒューム管で、より多くの排水を取り込むことや、維持管理に便利な軽量のグレーチングが取り付けられています。又、用途によってグレーチングも替えられます。

## ■形状・寸法



呼び径 D	l <sub>1</sub>	l <sub>2</sub>	l <sub>3</sub>	l <sub>5</sub>	L	t <sub>1</sub>	t <sub>2</sub>	a <sub>1</sub>	b <sub>1</sub>	b <sub>2</sub>	参考重量 kg(φ2000)
200	290	310	30	105	2000 1000	45	55	50	45	100	265
250	340	360	30	130	2000 1000	45	55	60	45	100	337
300	400	420	30	160	2000 1000	50	60	70	50	100	443
350	460	480	30	190	2000 1000	55	65	70	55	160	567



## ■集水枓

別途に図面を作成しておりますので係員にご相談ください。

# NH3形 ■景観タイプ

- 環境にやさしいリサイクル商品
- 優れた透水性
- 色彩調合ができます。



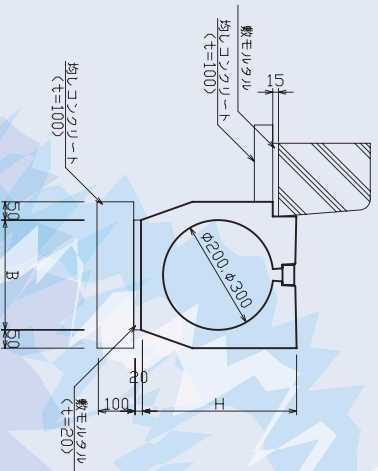
呼び径 D	l <sub>1</sub>	l <sub>2</sub>	l <sub>3</sub>	l <sub>5</sub>	L	t <sub>1</sub>	t <sub>2</sub>	a <sub>1</sub>	b <sub>1</sub>	b <sub>2</sub>	参考重量 kg(2000)
200	290	310	30	105	2000	45	55	50	45	100	265
250	340	360	30	130	2000	45	55	60	45	100	337
300	400	420	30	160	2000	50	60	70	50	100	443
350	460	480	30	190	2000	55	65	70	55	160	567

単位：mm±5

# TOKAI BOX HUME PIPE

株式会社 東海ヒューム管

MOR形標準断面図



MOR形 路側用・横断用 側溝  
 ケーベリング付  
 < 5つの特徴 >

1. 横断荷重 T-25 の為製品強度が強い
2. 現場交差点 R 加工が可能な為 R 部が綺麗に仕上がる
3. 岐阜県リサイクル認定 (エコ丸君) 登録製品
4. 遠心力成形の為、凍結融解にも強く表面の仕上がりが綺麗
5. オアスマスジョイントの為施工性が良い

円形水路標準寸法図 (MOR形 φ200 φ300)

寸 法 表										
D	W	W1	W2	W3	W4	W5	H	H1		
200	290	115	200	45	85	30	313	248		
300	400	170	300	50	130	40	424	359		
400	520	230	400	50	190	40	545	480		
450	580	260	450	50	220	40	605	540		
500	640	290	500	50	250	40	665	600		

愛知県リサイクル認定製品  
 岐阜県リサイクル認定製品

## 現場施工写真

{使用実績}

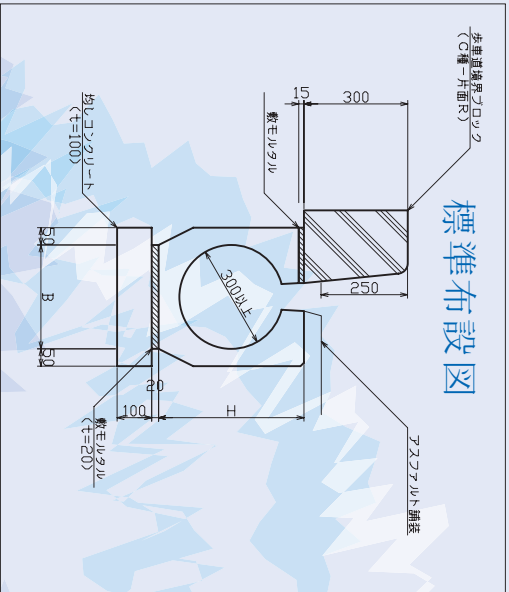
国土交通省	愛知、	岐阜、	三重、	静岡管内
県事務所	愛知、	岐阜、	三重、	静岡管内
市町村	愛知、	岐阜、	三重、	静岡管内
高速道路公社	愛知、	岐阜、	三重、	静岡管内



# TOKAI BOX HUME PIPE

株式会社 東海ヒューム管

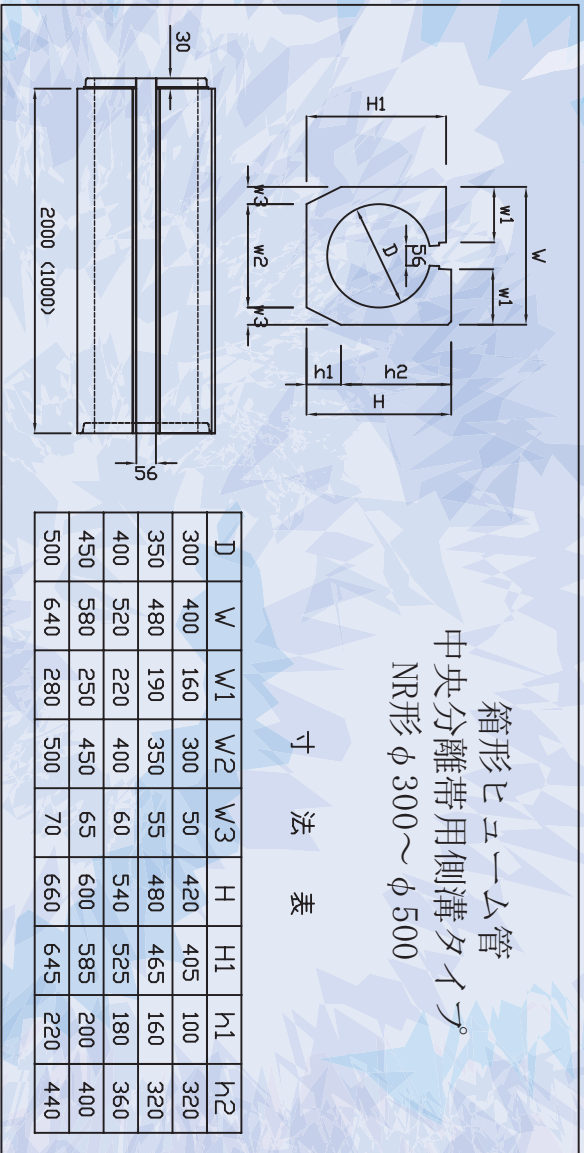
標準布設図



- NR形 中央分離帯用側溝
- ＜5つの特徴＞遠心力整形製品
1. 岐阜県道路構造の手引きに基づいて設計ができる。
  2. グレーチングが不要である為、コスト削減できる。
  3. 横断荷重T-25の為製品強度が強い。
  4. 地上にコンクリートが露出しない為仕上がりが綺麗。
  5. 製品上部に舗装をする為、排水性舗装でも穴やバジャーを必要としない。



## 標準寸法図 (NR形 φ300～φ500)



## 現場施工写真

愛知・岐阜・三重・静岡、その他各県  
国土交通省、県事務所、市町村、NEXCO

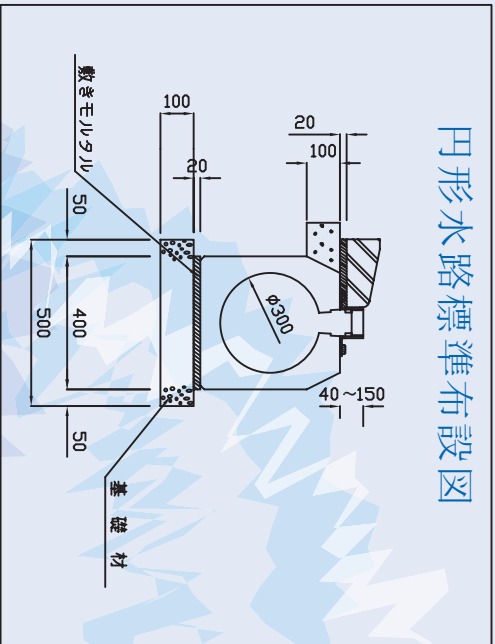




# TOKAI BOX HUMER PIPE

株式会社 東海ヒューム管

円形水路標準布設図

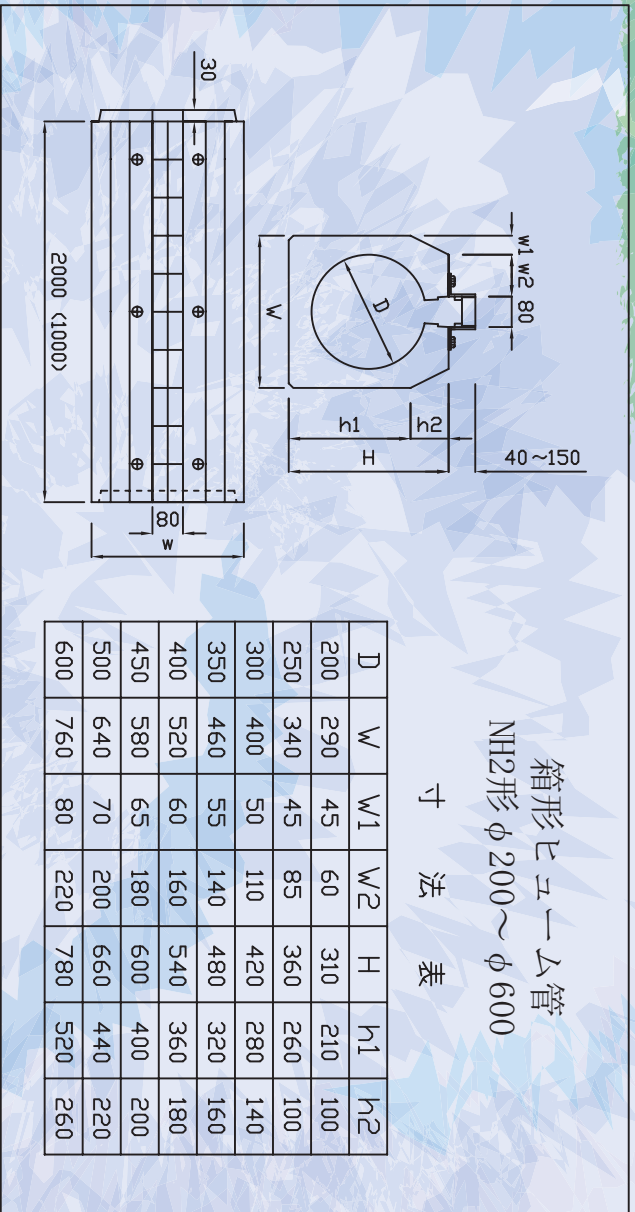


NH2形 側溝用・横断用

＜5つの特徴＞

1. 横断荷重 T-25 の為製品強度が強い。
2. 鉄製クレーミング付で小石が詰まっても壊れない。
3. 現場 R 部にすべて対応可能。
4. 地上にコンクリートが露出しない為仕上がり綺麗。
5. 可変式のタイプも可能である。

円形水路標準寸法図 (NH2形 φ200～φ600)



## 現場施工写真

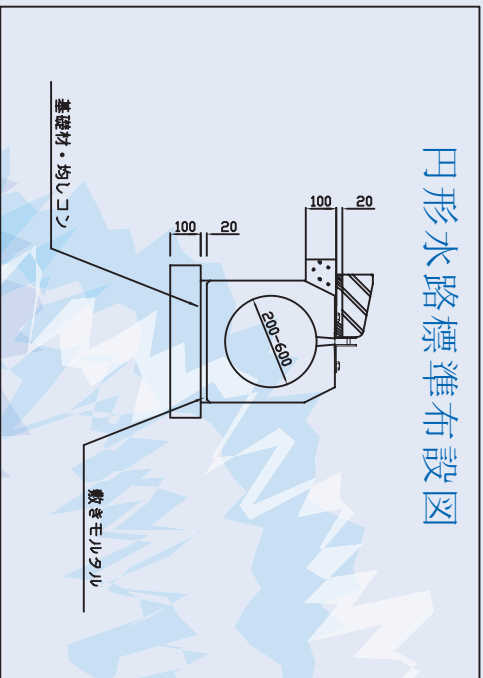
愛知・岐阜・三重・静岡、その他各県  
国土交通省、県事務所、市町村、NEXCO



# TOKAI BOX HUMME PIPE

株式会社 東海ヒューム管

円形水路標準布設図

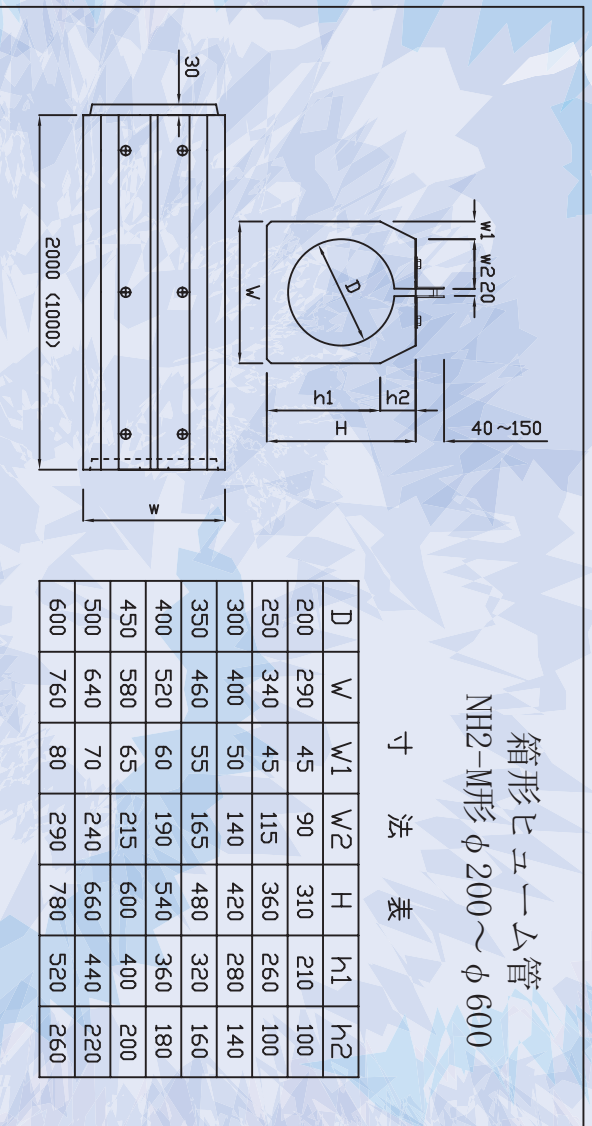


NH2形 側溝用・横断用

＜5つの特徴＞

1. 横断荷重 T-25 の為製品強度が強い。
2. 鉄製グーチング付で小石が詰まっても壊れない。
3. 現場 R 部にすべて対応可能。
4. 地上にコンクリートが露出しない為仕上がり綺麗。
5. 可変式のタイプも可能である。

円形水路標準寸法図



## 現場施工写真

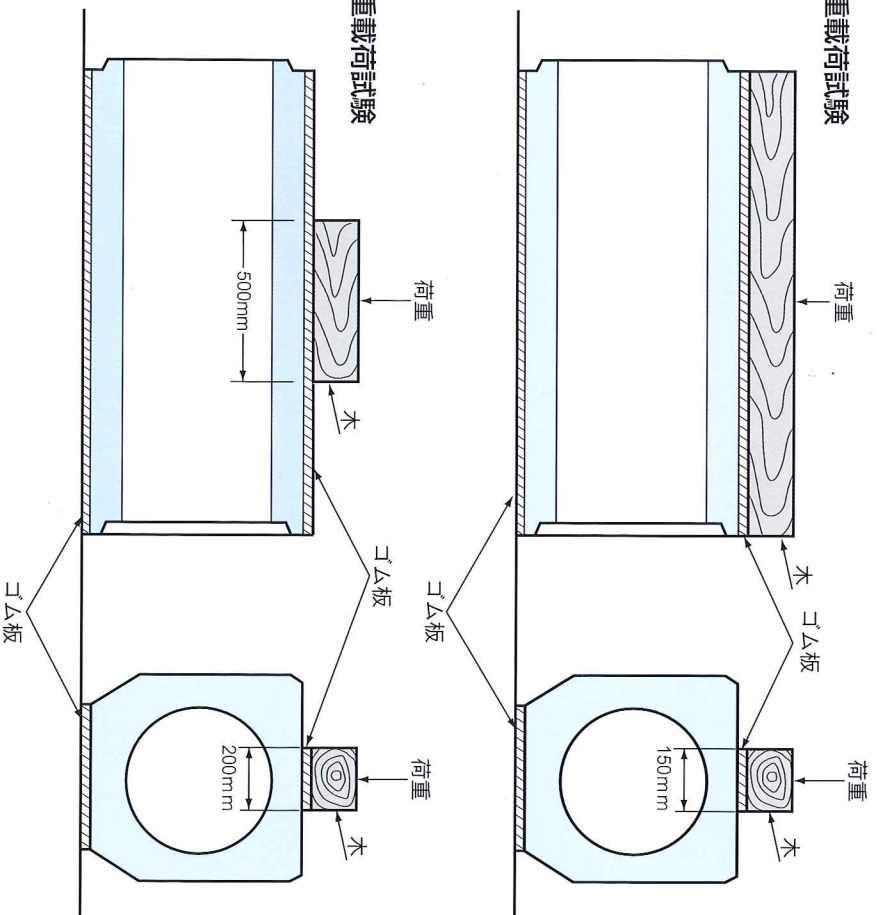
愛知・岐阜・三重・静岡、その他各県  
国土交通省、県事務所、市町村、NEXCO



## 外圧強さ

箱型ヒューム管は、用途に応じた外圧強さ試験を行い、下表に示す荷重に対して耐えられるものです。支圧荷重は25トントラックが直接載荷する場合を考慮した載荷荷重です。

### ●全長荷重載荷試験



### ●支圧荷重載荷試験

呼び径 (mm)	全長荷重(KN/m)		支圧荷重(KN/本)	
	ひびわれ	破壊	ひびわれ	破壊
150	70.7	106	133	236
200	72.6	109		
250	74.6	112		
300	76.5	115		
350	78.5	118		
400	84.4	127		
450	86.3	130		
500	96.3	138		
600	101.0	151		

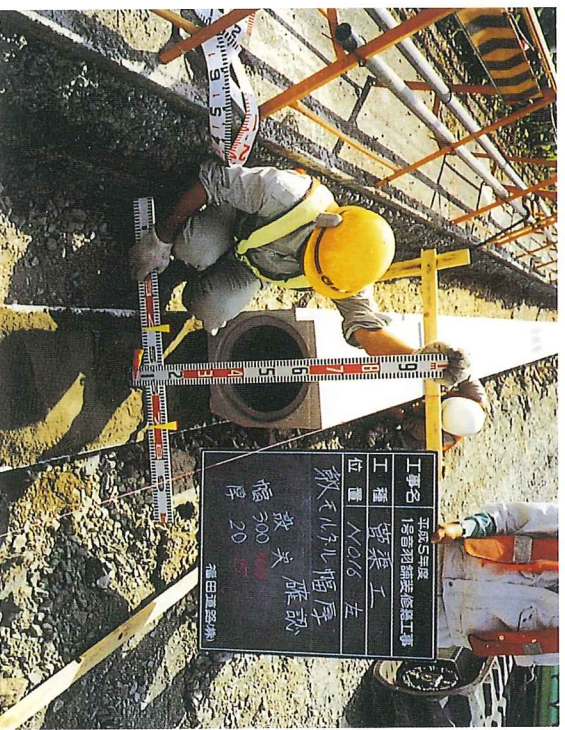
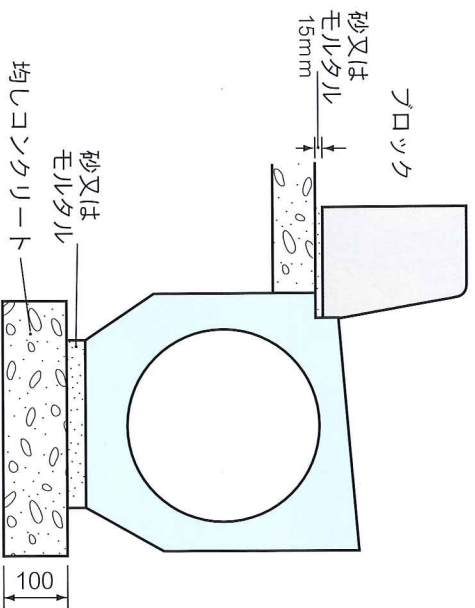


## ■箱形ヒューム管の基礎工

(基礎工)

管の基礎は、地盤の支持力を考慮して決めなければなりません。原則として土被りがゼロの場合、あるいは極めて少ない場合にはコンクリート基礎とし、土被りが大きな場合には砕石基礎とします。ただし、いずれの場合も基礎との間になじみをよくするため、モルタルや砂を敷くことが望ましいです。

## ■300R形標準構造図



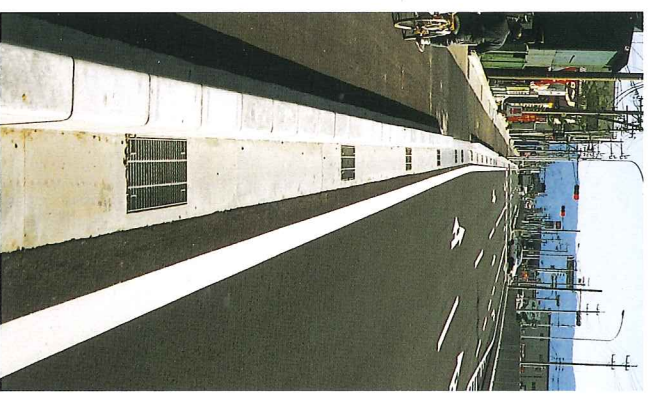
## ■箱形ヒューム管の布設歩掛り例 (10m当り)

管径 (mm)	労力 (人)			トラック・クレーン 運転時間 (h)
	世話役	特殊作業員	普通作業員	
φ150	0.3	0.3	0.8	1.4
φ200	0.3	0.3	1.0	1.6
φ250	0.4	0.4	1.1	1.9
φ300	0.4	0.4	1.4	2.2
φ350	0.5	0.5	1.7	2.7
φ400	0.5	0.5	1.9	2.9
φ450	0.6	0.6	1.9	3.1
φ500	0.7	0.7	2.0	3.4
φ600	0.8	0.8	2.2	3.8

- (注) (1) 歩掛りは、運搬距離30m程度を含む標準的据付作業であり、床掘、基礎、埋戻し等は含まない。  
 (2) 布設歩掛りは現場の状況によって異なり一律に決めることは困難です。上記はその標準例です。  
 (3) 規格及び寸法表については予告なく変更されることがあります。



長久手町役場 長久手スポーツ広場



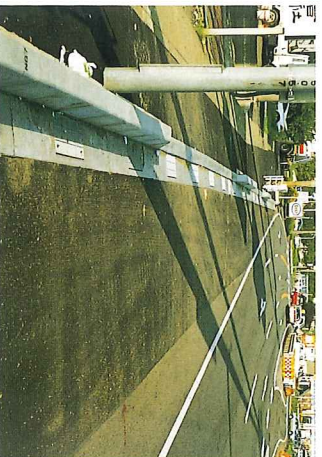
岐阜県大垣市 国道258号



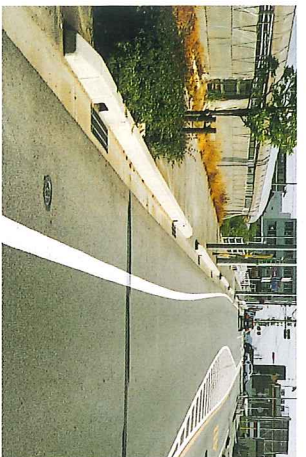
岐阜県関市小瀬地内 国道156号



岐阜県根尾村 淡墨温泉



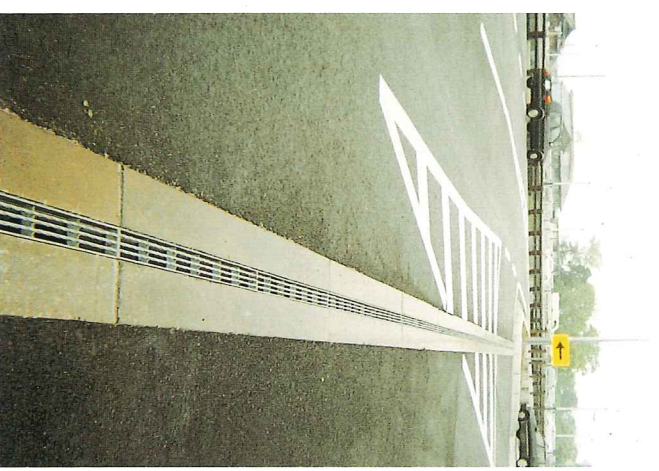
岐阜県三宅地内 国道21号



東海市役所 市道元浜線



名古屋土木事務所 小牧国道155号



愛知県清洲町地内 清洲城付近

◆工場生産品及び営業品目◆  
ヒューム管・1種2種管・ます・及び  
コンクリート二次製品

日本工業規格表示許可工場  
(株)日本下水道協会認定工場

**株式会社東海ヒューム管**

本社・工場

岐阜県岐阜市三輪 979-1 〒501-2513

TEL (058)213-5111 (代) FAX (058)213-5005

URL <http://www.tokaie-const.jp/>

E-mail [mfstokai@vega.ocn.ne.jp](mailto:mfstokai@vega.ocn.ne.jp)

関東営業所

埼玉県鶴ヶ島市大字五味ヶ谷 4-155 〒350-2202

TEL (049)299-6470 (代) FAX (049)299-6471